

PR electronics A/S



2241

No. 2241V102-IN (0127)
From ser. no. 970504001



Dobbelt grænsekontakt

Side 1 DK

Dual trip amplifier

Page 11 UK

Double relais à seuil

Page 21 FR

Doppelter Grenzwertschalter

Seite 33 DE

DOBBELT GRÆNSEKONTAKT

Type 2241

INDHOLDSFORTEGNELSE

Advarsler	2
Sikkerhedsregler	3
Adskillelse af SYSTEM 2200	5
Anvendelse	6
Teknisk karakteristik	6
Setpunkt	6
Elektriske specifikationer	7
Bestillingsskema	8
Blokdiagram	8
Programmering	9



GENERELT

ADVARSEL

Dette modul er beregnet for tilslutning til livsfarlige elektriske spændinger. Hvis denne advarsel ignoreres, kan det føre til alvorlig legemsbeskadigelse eller mekanisk ødelæggelse. For at undgå faren for elektriske stød og brand skal manualens sikkerhedsregler overholdes, og vejledningerne skal følges. De elektriske specifikationer må ikke overskrides, og modulet må kun benyttes som beskrevet i det følgende. Manualen skal studeres omhyggeligt, før modulet tages i brug. Kun kvalificeret personale (teknikere) må installere dette modul. Hvis modulet ikke benyttes som beskrevet i denne manual, så forringes modulets beskyttelsesforanstaltninger.



FARLIG
SPÆNDING

ADVARSEL

Der må ikke tilsluttes farlig spænding til modulet, før dette er fastmonteret, og følgende operationer på modulet bør kun udføres i spændingsløs tilstand og under ESD-sikre forhold: Adskillelse af modulet for indstilling af omskiftere og jumpere. Installation, ledningsmontage og -demontage. Fejlfinding på modulet.
Reparation af modulet og udskiftning af sikringer må kun foretages af PR electronics A/S.



ADVARSEL

For at overholde sikkerhedsafstande må moduler med to indbyggede relæer ikke tilsluttes både farlig og ikke-farlig spænding på samme moduls relækontakter. SYSTEM 2200 monteres i sokkel type S3B Releco (bestillingsnummer 7023). Hvis modul 2231 og 2279 benyttes med strømtransformator, skal denne være med intern beskyttelse for afbrydelse eller monteret med anden ekstern måleshunt.



INSTALLATION

SIGNATURFORKLARING:



Trekant med udråbstegn: Advarsel / krav. Hændelser der kan føre til livstruende situationer.



CE-mærket er det synlige tegn på modulets overensstemmelse med direktivernes krav.



Dobbelt isolation er symbolet for, at modulet overholder ekstra krav til isolation.

SIKKERHEDSREGLER

DEFINITIONER:

Farlige spændinger er defineret som områderne: 75...1500 Volt DC og 50...1000 Volt AC.

Teknikere er kvalificerede personer, som er uddannet eller oplært til at kunne udføre installation, betjening eller evt. fejlfinding både teknisk og sikkerhedsmæssigt forsvarligt.

Operatører er personer, som under normal drift med produktet skal indstille og betjene produktets trykknapper eller potentiometre, og som er gjort bekendt med indholdet af denne manual.

MODTAGELSE OG UDPAKNING:

Udpak modulet uden at beskadige dette, og sørg for, at manualen altid følger modulet og er tilgængelig. Indpakningen bør følge modulet, indtil dette er monteret på blivende plads.

Kontrollér ved modtagelsen, at modultypen svarer til den bestilte.

MILJØFORHOLD:

Undgå direkte sollys, kraftigt støv eller varme, mekaniske rystelser og stød, og udsæt ikke modulet for regn eller kraftig fugt. Om nødvendigt skal opvarmning, udover de opgivne grænser for omgivelsestemperatur, forhindres ved hjælp af ventilation.

Alle moduler hører til Installationskategori II, Forureningsgrad 1 og Isolationsklasse II.

INSTALLATION:

Modulet må kun tilsluttes af teknikere, som er bekendte med de tekniske udtryk, advarsler og instruktioner i manualen, og som vil følge disse.

Hvis der er tvivl om modulets rette håndtering, skal der rettes henvendelse til den lokale forhandler eller alternativt direkte til:

PR electronics A/S, Lerbakken 10, DK-8410 Rønne tlf: +45 86 37 26 77.

Installation og tilslutning af modulet skal følge landets gældende regler for installation af elektrisk materiel bl. a. med hensyn til ledningstværsnit, forsikring og placering.

Beskrivelse af indgang / udgang og forsyningsforbindelser findes på blokdiagrammet og sideskiltet.

For moduler, som er permanent tilsluttet farlig spænding, gælder:

For-sikringens maksimale størrelse er 10 A og skal sammen med en afbryder placeres let tilgængelig og tæt ved modulet. Afbryderen skal

mærkes således, at der ikke er tvivl om, at den afbryder spændingen til modulet.

KALIBRERING OG JUSTERING:

Under kalibrering og justering skal måling og tilslutning af eksterne spændinger udføres i henhold til denne manual, og teknikeren skal benytte sikkerhedsmæssigt korrekte værktøjer og instrumenter.

BETJENING UNDER NORMAL DRIFT:

Operatører må kun indstille eller betjene modulerne, når disse er fast installeret på forsvarlig måde i tavler el. lignende, så betjeningen ikke medfører fare for liv eller materiel. Dvs., at der ikke er berøringsfare, og at modulet er placeret, så det er let at betjene.

RENGØRING:

Modulet må, i spændingsløs tilstand, rengøres med en klud let fugtet med destilleret vand eller sprit.

ANSVAR:

I det omfang, instruktionerne i denne manual ikke nøje er overholdt, vil kunden ikke kunne rette noget krav, som ellers måtte eksistere i henhold til den indgåede salgsaftale, mod PR electronics A/S.

ADSKILLELSE AF SYSTEM 2200

Modulets bagplade frigøres fra huset ved hjælp af en skruetrækker, som vist på billede 1.

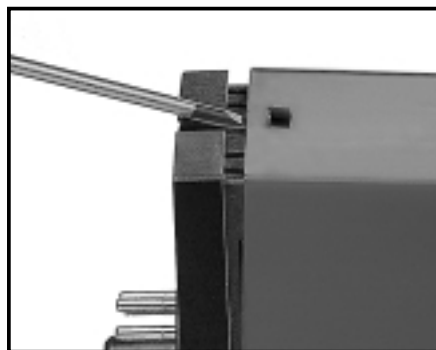
Inden printet kan udtages, kan det ved moduler med knapper være nødvendigt at fjerne disse, se billede 2.

Derefter kan bagpladen udtrækkes sammen med printet, men vær opmærksom på printets placering i huset, da det er muligt at isætte dette i flere positioner.

Træk ikke unødigt i ledningerne, men tag fat i printet, se billede 3.

Nu kan switche og jumpere ændres.

Det er vigtigt, at ingen ledninger kommer i klemme, når bagplade og huset

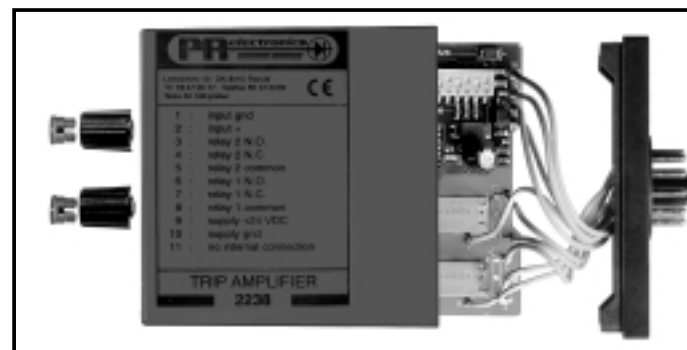


Billede 1: Adskillelse af bagplade og hus.



Billede 2: Afmontering af knapper.

samles.



Billede 3: Udtagelse af print for dipning og flytning af jumpere.

DOBBELT GRÆNSEKONTAKT 2241

2 justerbare alarmgrænser
500 VA relækontakter
Programmerbar indgang
Programmerbare funktioner
24 VDC forsyning
Monteres i 11-polet relæsokkel

ANVENDELSE:

Alarmdetektor eller regulator i forbindelse med DC strøm- eller spændings-signaler. Alarmdetektoren kan installeres i PELV- eller SELV-strømkredse.

TEKNISK KARAKTERISTIK:

Strøm eller spænding som standardsignaler, programmerbare via interne dip-switches. Alle signaler refererer til forsynings gnd.

Standard indgangsspænding: se tabel.

Indgangsmodstand: typ. 10 M Ω .

Standard indgangsstrøm: se tabel.

Indgangsmodstand: nom. 50 Ω .

Specielle indgangssignaler udføres efter opgave (se fælles specifikationer).

SETPUNKT:

Potentiometre for indstilling af alarmgrænser er ført ud i kassetens front, og indstillingen dækker hele indgangsområdet (skala 0...100%).

Alarmdetektoren har relæudgange, hvorfra to potentialefri slutte- / brydekontakter er til rådighed. Med interne jumpere vælges mellem slutte- og brydefunktion. Relæerne kan programmeres til at aktivere for stigende eller faldende indgangssignal.

Ved stigende funktion ligger hysteresen under setpunkt, ved faldende ligger hysteresen over.

Programmeringen omfatter en "hold" funktion, hvor relæ 2 går på selvhold, når øverste alarmgrænse nås. Selvholdet slettes med relæ 1, når nederste alarmgrænse nås. Der er yderligere mulighed for at vælge en "failsafe" funktion, som ved faldende relæfunktion deaktiverer relæerne, når indgang er < 2% af måleområdet.

Lysdioder i kassetens front indikerer aktiverede relæer.

ELEKTRISKE SPECIFIKATIONER :

Specifikationsområde:

(@ -20°C til +60°C)

Fælles specifikationer:

Forsyningsspænding	24 VDC \pm 20%
Egetforbrug	1,2 W (relæer trukket)
Isolation, test / drift	3,75 kVAC / 250 VAC
Skalaoverensstemmelse	bedre end 5%
Gentagelsesnøjagtighed	bedre end 0,5%
Hysteres	1% standard
Reaktionstid	typ. 80 ms
Temperaturkoefficient	< \pm 0,01% af span/°C
EMC-immunitetspåvirkning	< 1%
Luftfugtighed	< 95% (ikke-kond.)
Mål (HxBxD)	80,5 x 35,5 x 84,5 mm
Tæthedegrad	IP50
Vægt	125 g

Indgang:

Max. måleområde	50 mA / 24 VDC
Min. måleområde (span)	0,8 mA / 800 mVDC
Max. nulpunktsforskydning (offset)	20%
Indgangsmodstand strøm	50 Ω
Indgangsmodstand spænding	nom. 10 M Ω

Relæudgang:

Max. spænding	250 VRMS
Max. strøm	2 A / AC
Max. AC effekt	500 VA
Max. belastning ved 24 VDC	1 A

Overholdte myndighedskrav:

EMC 89/336/EØF, Emission	EN 50 081-1, EN 50 081-2
Immunitet	EN 50 082-2, EN 50 082-1
Emission og immunitet	EN 61 326
LVD 73/23/EØF	EN 61 010-1
PELV/SELV	IEC 364-4-41 og EN 60 742

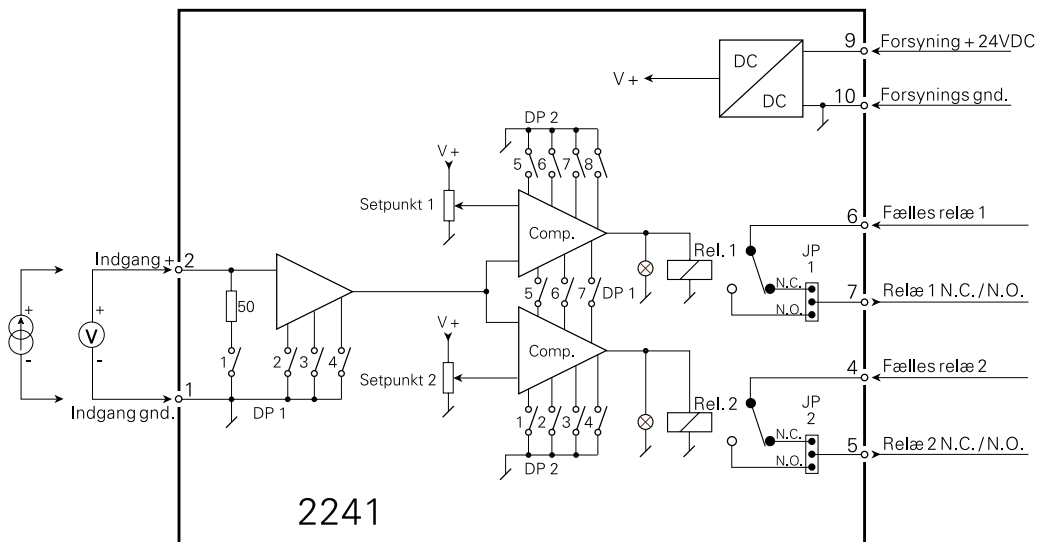
Standard:

Af span = Af det aktuelt valgte område.

BESTILLINGSSKEMA:

Type	Indgang	Udgang	Setpunkt	Relæ
2241	0...20 mA : A	2 x aktiv for stig. indg. : 1	Kærv-funktion : A	Relæ 1 N.O., Relæ 2 N.O. : 1
	4...20 mA : B	2 x aktiv for fald. indg. : 2		Relæ 1 N.O., Relæ 2 N.C. : 2
	0...1 V : C	Aktiv for fald. indg. 1 + for stig. indg. 2 : 3	Knap-funktion : B	Relæ 1 N.C., Relæ 2 N.O. : 3
	0,2...1 V : D	Aktiv for fald. indg. 2 + for stig. indg. 1 : 4		Relæ 1 N.C., Relæ 2 N.O. : 4
	0...10 V : E	Hold relæ 2 : 5	Relæ 1 N.C., Relæ 2 N.C. : 4	
	Speciel : X			

BLOKDIAGRAM:



PROGRAMMERING:

Jumper position		
JP1	N.O.	Relæ 1 Normalt åbent
JP1	N.C.	Relæ 1 Normalt lukket
JP2	N.O.	Relæ 2 Normalt åbent
JP2	N.C.	Relæ 2 Normalt lukket

Indgang og funktion	DP1 ON	DP2 ON
0...20 mA	1, 2	
4...20 mA	1, 3	
0...1 V	2	
0,2...1 V	3	
0...10 V	2, 4	
2...10 V	3, 4	
<u>Aktivt relæ 1 ved:</u>		
Stigende indg. signal		5, 7
Faldende indg. signal		6, 8
<u>Aktivt relæ 2 ved:</u>		
Stigende indg. signal		1, 3
Faldende indg. signal		2, 4
Relæ 2 hold	5	
Relæ 1 failsafe	7	
Relæ 2 failsafe	6	

Før sikker drift skal alle andre switche være OFF.

DUAL TRIP AMPLIFIER

Type 2241

CONTENTS

Warnings	12
Safety instructions	14
How to dismantle SYSTEM 2200	16
Applications	17
Technical characteristics	17
Setpoint	17
Electrical specifications	18
Order	19
Block diagram	19
Programming	20



GENERAL

WARNING!

This module is designed for connexion to hazardous electric voltages. Ignoring this warning can result in severe personal injury or mechanical damage.

To avoid the risk of electric shock and fire, the safety instructions of this manual must be observed and the guidelines followed.

The electrical specifications must not be exceeded, and the module must only be applied as described in the following.

Prior to the commissioning of the module, this manual must be examined carefully.

Only qualified personnel (technicians) should install this module. If the equipment is used in a manner not specified by the manufacturer, the protection provided by the equipment may be impaired.



HAZARD-
OUS
VOLTAGE

WARNING!

Until the module is fixed, do not connect hazardous voltages to the module. The following operations should only be carried out on a disconnected module and under ESD-safe conditions:

Dismantlement of the module for setting of dip switches and jumpers.

General mounting, connexion and disconnexion of wires.

Troubleshooting the module.



Repair of the module and replacement of circuit breakers must be done by PR electronics A/S only.



INSTAL-
LATION

WARNING!

To keep the safety distances, modules with two built-in relays must not be connected to both hazardous and non-hazardous voltages on the same module's relay contacts.

SYSTEM 2200 must be mounted in socket type S3B Releco (order no 7023).

If modules 2231 and 2279 are used with a current transformer, this must be internally protected against disconnexion or mounted with an alternative external measuring shunt.

SYMBOL IDENTIFICATION



Triangle with an exclamation mark: Warning / demand. Potentially lethal situations.



The CE mark proves the compliance of the module with the requirements of the directives.



The double insulation symbol shows that the module is protected by double or reinforced insulation.

SAFETY INSTRUCTIONS

DEFINITIONS:

Hazardous voltages have been defined as the ranges: 75 to 1500 Volt DC, and 50 to 1000 Volt AC.

Technicians are qualified persons educated or trained to mount, operate, and also troubleshoot technically correct and in accordance with safety regulations. **Operators**, being familiar with the contents of this manual, adjust and operate the knobs or potentiometers during normal operation.

RECEIPT AND UNPACKING:

Unpack the module without damaging it and make sure that the manual always follows the module and is always available. The packing should always follow the module until this has been permanently mounted.

Check at the receipt of the module whether the type corresponds to the one ordered.

ENVIRONMENT:

Avoid direct sunlight, dust, high temperatures, mechanical vibrations and shock, as well as rain and heavy moisture. If necessary, heating in excess of the stated limits for ambient temperatures should be avoided by way of ventilation.

All modules fall under Installation Category II, Pollution Degree 1, and Insulation Class II.

MOUNTING:

Only technicians who are familiar with the technical terms, warnings, and instructions in the manual and who are able to follow these should connect the module.

Should there be any doubt as to the correct handling of the module, please contact your local distributor or, alternatively, PR electronics A/S, Lerbakken 10, DK-8410 Rønne, Denmark, tel: +45 86 37 26 77.

Mounting and connexion of the module should comply with national legislation for mounting of electric materials, i.a. wire cross section, protective fuse, and location. Descriptions of Input / Output and supply connexions are shown in the block diagram and side label.

The following apply to fixed hazardous voltages-connected modules:

The max. size of the protective fuse is 10 A and, together with a power switch, it should be easily accessible and close to the module.

The power switch should be marked with a label telling it will switch off the voltage to the module.

CALIBRATION AND ADJUSTMENT:

During calibration and adjustment, the measuring and connexion of external voltages must be carried out according to the specifications of this manual. The technician must use tools and instruments that are safe to use.

NORMAL OPERATION:

Operators are only allowed to adjust and operate modules that are safely fixed in panels, etc., thus avoiding the danger of personal injury and damage. This means there is no electrical shock hazard, and the module is easily accessible.

CLEANING:

When disconnected, the module may be cleaned with a cloth moistened with distilled water or ethyl alcohol.

LIABILITY:

To the extent the instructions in this manual are not strictly observed, the customer cannot advance a demand against PR electronics A/S that would otherwise exist according to the concluded sales agreement.

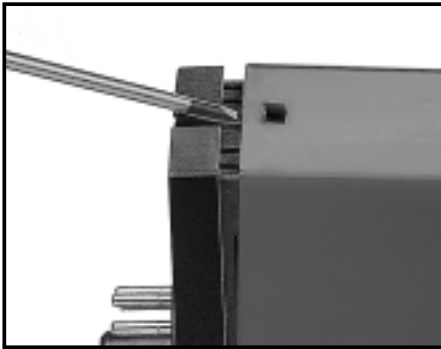
HOW TO DISMANTLE SYSTEM 2200

The back panel of the module is detached from the housing by way of a screwdriver as shown in picture 1.

On a module with knobs, these may have to be removed before the PCB can be taken out as shown in picture 2.

After this, the back panel can be pulled out together with the PCB, but please notice the position of the PCB as there is a number of different positions in the house. Do not pull the wires unnecessarily, instead pull the PCB, see picture 3. Switches and jumpers can now be moved.

When assembling the back plate and housing, please make sure no wires are stuck.



Picture 1: Dismantlement of back plate and housing.



Picture 2: Removal of knobs.



Picture 3: Removal of PCB for adjustment of dip switches and replacement of jumpers.

DUAL TRIP AMPLIFIER 2241

2 adjustable alarm levels

500 VA relay contacts

Programmable input

Programmable functions

24 VDC supply

For mounting in 11-pole relay socket

APPLICATIONS:

Alarm detector or controller in connexion with DC current or voltage signals. The alarm detector can be installed in PELV or SELV circuits.

TECHNICAL CHARACTERISTICS:

Current or voltage as standard signals.

Programmable via internal dipswitches.

All signals are referred to supply ground.

Standard input voltage: See table.

Input resistance: Typ. 10 M Ω .

Standard input current: See table.

Input resistance: Nom. 50 Ω .

Special input signals according to order (See common specifications).

SETPOINT:

Potentiometers for alarm level adjustment are front panel mounted and covers the entire input range (scale 0...100%).

The alarm detector has relay outputs with two uncommitted make-break contacts available. Selection between make and break function is made with internal jumpers. The relays may be programmed to activate in case of a decreasing or an increasing input signal.

By increasing function the hysteresis is below the setpoint, by decreasing above. The programming options include a 'hold'-function where relay 2 latches when the upper alarm level is reached.

The latch is released by relay 1 when the lower alarm level is reached.

Furthermore, a 'failsafe' function may be selected, where the relays are deactivated on decreasing relay function, when the input signal is < 2% of the measurement range.

LEDs in the cassette front plate indicate activated relays.

ELECTRICAL SPECIFICATIONS:

Specifications range:
 (@ -20°C to +60°C)

Common specifications:

Supply voltage.....	24 VDC ±20%
Internal consumption.....	1.2 W (relays ON)
Isolation, test / operation.....	3.75 kVAC / 250 VAC
Scale accuracy.....	better than 5%
Repetition accuracy.....	better than 0.5%
Hysteresis.....	1% standard
Response time.....	typ. 80 ms
Temperature coefficient.....	< ± 0.01% of span/°C
EMC immunity influence.....	< 1%
Relative humidity.....	< 95% (non-cond.)
Dimensions (HxWxD).....	80.5 x 35.5 x 84.5 mm
Tightness.....	IP50
Weight.....	125 g

Input:

Max. measurement range.....	50 mA / 24 VDC
Min. measurement range (span).....	0.8 mA / 800 mVDC
Max. offset.....	20%
Input resistance, current.....	50 Ω
Input resistance, voltage.....	nom. 10 MΩ

Relay output:

Max. voltage.....	250 VRMS
Max. current.....	2 A / AC
Max. AC power.....	500 VA
Max. load at 24 VDC.....	1 A

Observed authority requirements:

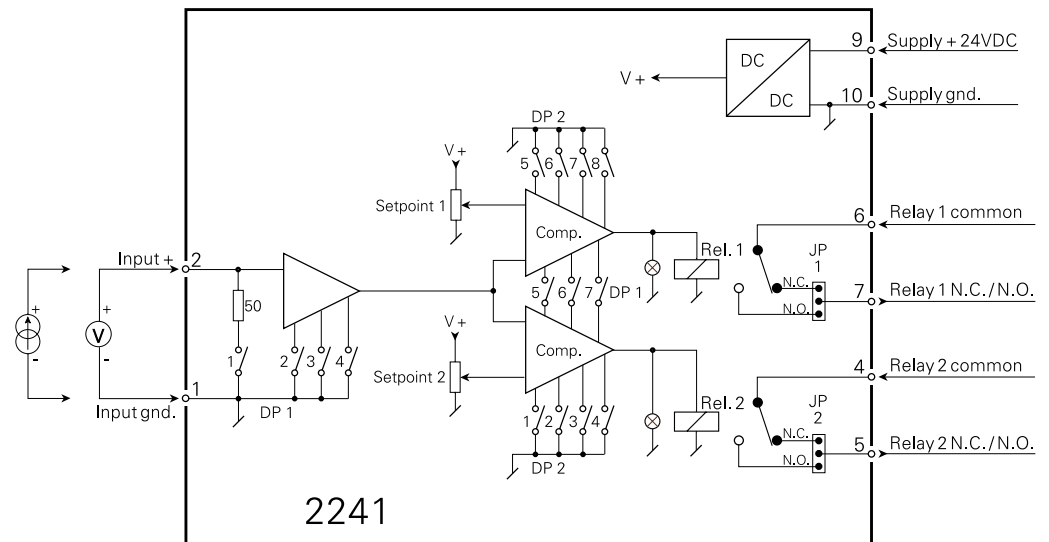
EMC 89/336/EEC, Emission.....	EN 50 081-1, EN 50 081-2
Immunity.....	EN 50 082-2, EN 50 082-1
Emission and immunity.....	EN 61 326
LVD 73/23/EEC.....	EN 61 010-1
PELV/SELV.....	IEC 364-4-41 and EN 60 742

NB: Of span = Of the presently selected range

ORDER:

Type	Input	Output	Setpoint	Relay
2241	0...20 mA : A	2 x active at incr. inp. : 1	Setp. notch operation : A	Rel 1 N.O., Rel 2 N.O. : 1
	4...20 mA : B	2 x active at decr. inp. : 2	Setp. knob operation : B	Rel 1 N.O., Rel 2 N.C. : 2
	0...1 V : C	Active at decr. inp. 1 and at incr. inp. 2 : 3		
	0.2...1 V : D	Active at decr. inp. 2 and at incr. inp. 1 : 4		
	0...10 V : E			
special : X	Hold relay 2 : 5	Rel 1 N.C., Rel 2 N.O. : 3	Rel 1 N.C., Rel 2 N.C. : 4	

BLOCK DIAGRAM:



PROGRAMMING:

Jumper position		
JP1	N.O.	Rel. 1 normally open
JP1	N.C.	Rel. 1 normally closed
JP2	N.O.	Rel. 2 normally open
JP2	N.C.	Rel. 2 normally closed

Input and function	DP1 ON	DP2 ON
0...20 mA	1, 2	
4...20 mA	1, 3	
0...1 V	2	
0.2...1 V	3	
0...10 V	2, 4	
2...10 V	3, 4	
<u>Active relay 1 at:</u>		
Increasing input signal		5, 7
Decreasing input signal		6, 8
<u>Active relay 2 at:</u>		
Increasing input. signal		1, 3
Decreasing input signal		2, 4
Relay 2 hold	5	
Relay 1 failsafe	7	
Relay 2 failsafe	6	
For safe operation, all other switches must be OFF.		

DOUBLE RELAIS A SEUIL

Type 2241

SOMMAIRE

Avertissements	22
Consignes de sécurité	24
Démontage du SYSTEME 2200	26
Applications	27
Caractéristiques techniques	27
Consigne	27
Fonction	28
Spécifications électriques	29
Référence de commande	30
Schéma de principe	30
Configuration	31



AVERTISSEMENT !

Ce module est conçu pour supporter une connexion à des tensions électriques dangereuses. Si vous ne tenez pas compte de cet avertissement, cela peut causer des dommages corporels ou des dégâts mécaniques.

Pour éviter les risques d'électrocution et d'incendie, conformez-vous aux consignes de sécurité et suivez les instructions mentionnées dans ce guide. Vous devez vous limiter aux spécifications indiquées et respecter les instructions d'utilisation de ce module, telles qu'elles sont décrites dans ce guide.

Il est nécessaire de lire ce guide attentivement avant de mettre ce module en marche. L'installation de ce module est réservée à un personnel qualifié (techniciens). Si la méthode d'utilisation de l'équipement diffère de celle décrite par le fabricant, la protection assurée par l'équipement risque d'être altérée.



TENSION
DANGEREUSE



AVERTISSEMENT !

Tant que le module n'est pas fixé, ne le mettez pas sous tensions dangereuses.

Les opérations suivantes doivent être effectuées avec le module débranché et dans un environnement exempt de décharges électrostatiques (ESD) : démontage du module pour régler les commutateurs DIP et les cavaliers, montage général, raccordement et débranchement de fils et recherche de pannes sur le module.

Seule PR electronics SARL est autorisée à réparer le module et à remplacer les disjoncteurs.



INSTALLATION

AVERTISSEMENT !

Afin de conserver les distances de sécurité, les modules à deux relais intégrés ne doivent pas être mis sous tensions dangereuses et non dangereuses sur les mêmes contacts du relais du module. Il convient de monter l'appareil SYSTEM 2200 sur un support du type S3B Releco (numéro de référence 7023). Si vous utilisez les modules 2231 et 2279 avec un transformateur de courant, ce dernier doit être équipé d'un système de protection interne contre la mise hors circuit ou monté avec un shunt de mesure externe.

SIGNIFICATION DES SYMBOLES



Triangle avec point d'exclamation : Attention ! Si vous ne respectez pas les instructions, la situation pourrait être fatale.



Le signe CE indique que le module est conforme aux exigences des directives.



Ce symbole indique que le module est protégé par une **isolation double** ou renforcée.

CONSIGNES DE SECURITE

DEFINITIONS

Les gammes de tensions dangereuses sont les suivantes : de 75 à 1500 Vcc et de 50 à 1000 Vca. Les techniciens sont des personnes qualifiées qui sont capables de monter et de faire fonctionner un appareil, et d'y rechercher les pannes, tout en respectant les règles de sécurité. Les opérateurs, connaissant le contenu de ce guide, règlent et actionnent les boutons ou les potentiomètres au cours des manipulations ordinaires.

RECEPTION ET DEBALLAGE

Déballer le module sans l'endommager. Le guide doit toujours être disponible et se trouver à proximité du module. De même, il est recommandé de conserver l'emballage du module tant que ce dernier n'est pas définitivement monté. A la réception du module, vérifiez que le type de module reçu correspond à celui que vous avez commandé.

ENVIRONNEMENT

N'exposez pas votre module aux rayons directs du soleil et choisissez un endroit à humidité modérée et à l'abri de la poussière, des températures élevées, des chocs et des vibrations mécaniques et de la pluie. Le cas échéant, des systèmes de ventilation permettent d'éviter qu'une pièce soit chauffée au-delà des limites prescrites pour les températures ambiantes. Tous les modules appartiennent à la catégorie d'installation II, au degré de pollution 1 et à la classe d'isolation II.

MONTAGE

Il est conseillé de réserver le raccordement du module aux techniciens qui connaissent les termes techniques, les avertissements et les instructions de ce guide et qui sont capables d'appliquer ces dernières.

Si vous avez un doute quelconque quant à la manipulation du module, veuillez contacter votre distributeur local. Vous pouvez également vous adresser à PR electronics SARL, Zac du Chêne, Activillage, 2, allée des Sorbiers, F-69500 Bron (tél. : (0) 472 140 607) ou à PR electronics A/S, Lerbakken 10, DK-8410 Rønne, Danemark (tél.:+45 86 37 26 77).

Le montage et le raccordement du module doivent être conformes à la législation nationale en vigueur pour le montage de matériaux électriques, par exemple, diamètres des fils, fusibles de protection et implantation des modules. Les connexions des alimentations et des entrées / sorties sont décrites dans le schéma de principe et sur l'étiquette de la face latérale du module.

Les instructions suivantes s'appliquent aux modules fixes connectés en tensions dangereuses :

Le fusible de protection doit être de 10 A au maximum. Ce dernier, ainsi que l'interrupteur général, doivent être facilement accessibles et à proximité du module. Il est recommandé de placer sur l'interrupteur général une étiquette indiquant que ce dernier mettra le module hors tension.

ETALONNAGE ET REGLAGE

Lors des opérations d'étalonnage et de réglage, il convient d'effectuer les mesures et les connexions des tensions externes en respectant les spécifications mentionnées dans ce guide.

Les techniciens doivent utiliser des outils et des instruments pouvant être manipulés en toute sécurité.

MANIPULATIONS ORDINAIRES

Les opérateurs sont uniquement autorisés à régler et faire fonctionner des modules qui sont solidement fixés sur des platines des tableaux, ect., afin d'écartier les risques de dommages corporels. Autrement dit, il ne doit exister aucun danger d'électrocution et le module doit être facilement accessible.

MAINTENANCE ET ENTRETIEN

Une fois le module hors tension, prenez un chiffon humecté d'eau distillée ou d'alcool éthylique pour le nettoyer.

LIMITATION DE RESPONSABILITE

Dans la mesure où les instructions de ce guide ne sont pas strictement respectées par le client, ce dernier n'est pas en droit de faire une réclamation auprès de PR electronics SARL, même si cette dernière figure dans l'accord de vente conclu.

DEMONTAGE DU SYSTEME 2200

A l'aide d'un tournevis, dégagez la face arrière du module du boîtier (voir figure 1). Sur un module équipé de boutons, il faut retirer ces derniers pour pouvoir extraire la carte à circuits imprimés (voir figure 2).

Vous pouvez maintenant extraire la face arrière du module ainsi que la carte à circuits imprimés. Veuillez repérer la position de cette carte car il existe de nombreuses positions possibles dans le boîtier. Lorsque vous extrayez la carte à circuits imprimés, tirez sur celle-ci et évitez de tirer sur les fils (voir figure 3). Vous pouvez maintenant déplacer les commutateurs et les cavaliers. Lorsque vous assemblez la face arrière du module et le boîtier, veuillez vérifier que les fils ne sont pas coincés.

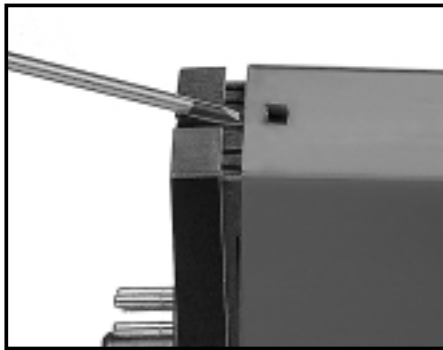


Figure 1 : Séparation de la face arrière et du boîtier.



Figure 2 : Retrait des boutons.

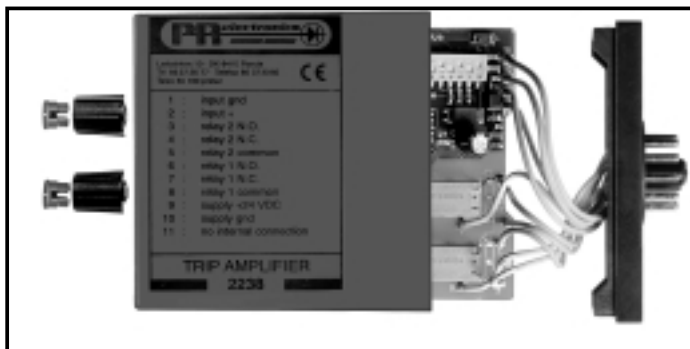


Figure 3 : Extraction de la carte à circuits imprimés pour le réglage des commutateurs et le remplacement des cavaliers.

DOUBLE RELAIS A SEUIL 2241

Deux seuils réglables
Entrée tension ou courant continu
Entrée configurable
Fonctions configurables
Pouvoir de coupure 500 VA
Alimentation 24 Vcc

APPLICATIONS :

Détecteur d'alarme ou régulateur tout ou rien à partir d'un signal analogique tension ou courant. Le détecteur d'alarme peut être installé dans des circuits PELV ou SELV.

CARACTERISTIQUES TECHNIQUES :

Signaux standards tension ou courant, configurables par commutateurs internes. Tous les signaux se réfèrent à la masse de l'alimentation.

Entrée tension: Suivant le tableau.

Impédance d'entrée : Typ. 10 M Ω .

Entrée courant : Suivant le tableau.

Impédance d'entrée : Nom. 50 Ω .

Des gammes spécifiques peuvent être configurées selon vos spécifications (voir spécifications électriques).

CONSIGNE :

Deux potentiomètres montés en face avant permettent de régler les seuils d'alarmes sur toute la gamme d'entrée (Echelle : 0...100%).

Les sorties relais ont deux contacts libres de potentiel. La fonction N.O. ou N.F. peut être sélectionnée par un cavalier interne. Les relais peuvent être configurés avec une action croissante ou décroissante.

Avec une action croissante l'hystérésis est en-dessous de la consigne, et avec une action décroissante l'hystérésis est au-dessus de la consigne.

Les LED en face avant indiquent si les relais sont actifs.

FONCTION :

Le PR-2241 peut être utilisé pour 2 fonctions différentes :

Fonction 1 - Double relais à seuil (standard) avec deux consignes indépendantes.

Fonction 2 - Maintien. Le relais 2 est verrouillé lorsque la limite haute est atteinte et sera désactivé par le relais 1 lorsque la limite basse est atteinte.

De plus, une fonction sécurité (Failsafe) peut être sélectionnée pour chaque relais. Le relais est désactivé lorsque le signal d'entrée est inférieure à 2% de la plage de mesure. Cette fonction n'est disponible qu'avec une action décroissante.

SPECIFICATIONS ELECTRIQUES :

Plage des spécifications :

(@ -20°C à +60°C)

Spécifications communes :

Tension d'alimentation.....	24 Vcc ±20%
Consommation interne.....	1,2 W (relais actifs)
Isolation test / opération.....	3,75 kVca / 250 Vca
Précision d'échelle.....	mieux que 5%
Précision de répétition.....	mieux que 0,5%
Hystérésis.....	1% standard
Temps de réponse.....	typ. 80 ms
Coefficient de température.....	< ± 0,01% de l'EC/°C
CEM (EMC : Effet de l'immunité.....	< 1%
Humidité.....	< 95% (sans cond.)
Dimensions (HxLxP).....	80,5 x 35,5 x 84,5 mm
Etanchéité.....	IP50
Poids.....	125 g

Entrée :

Echelle max.	50 mA / 24 Vcc
Echelle min.	0,8 mA / 800 mVcc
Décalage du zéro max.....	20%
Impédance d'entrée courant.....	50 Ω
Impédance d'entrée tension.....	nom. 10 MΩ

Sortie relais :

Tension max.....	250 VRMS
Courant max.	2 A / ca
Puissance ca max.....	500 VA
Charge max. à 24 Vcc.....	1 A

Agréments et homologations :

CEM (EMC) 89/336/EEC, Emission.....	EN 50 081-1, EN 50 081-2
Immunité.....	EN 50 082-2; EN 50 082-1
Emission et immunité.....	EN 61 326
LVD 73/23/EEC.....	EN 61 010-1
PELV/SELV.....	IEC 364-4-41 et EN 60 742

Standard :

NB : EC = Echelle configurée

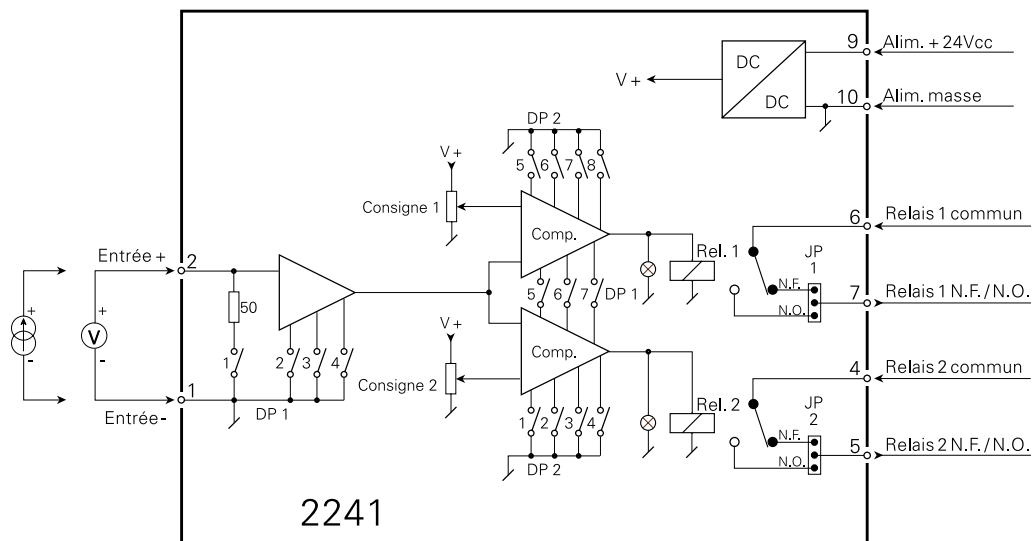
REFERENCE DE COMMANDE :

Type	Entrée	Sortie	Consigne	Relais
2241	0...20 mA : A	2 x croissante : 1	Cons. vis : A	Rel 1 N.O., Rel 2 N.O. : 1
	4...20 mA : B	2 x décroissante : 2	Cons. bouton : B	Rel 1 N.O., Rel 2 N.F. : 2
	0...1 V : C	Décrois.1 + crois.2 : 3		Rel 1 N.F., Rel 2 N.O. : 3
	0,2...1 V : D	Décrois.2 + crois.1 : 4		Rel 1 N.F., Rel 2 N.O. : 3
	0...10 V : E	Maintien relais 2 : 5		Rel 1 N.F., Rel 2 N.F. : 4
	Spéc. : X			Rel 1 N.F., Rel 2 N.F. : 4

CONFIGURATION :

Position des cavaliers		
JP1	N.O.	Rel. 1 normalem. ouvert
JP1	N.F.	Rel. 1 normalem. fermé
JP2	N.O.	Rel. 2 normalem. ouvert
JP2	N.F.	Rel. 2 normalem. fermé

SCHEMA DE PRINCIPE :



Entrée et fonction	DP1 ON	DP2 ON
0...20 mA	1, 2	
4...20 mA	1, 3	
0...1 V	2	
0,2...1 V	3	
0...10 V	2, 4	
2...10 V	3, 4	
<u>Relais 1 actif pour :</u> Signal d'entrée crois. Signal d'entrée décrois.		5, 7 6, 8
<u>Relais 2 actif pour :</u> Signal d'entrée crois. Signal d'entrée décrois.		1, 3 2, 4
Rel. 2 Maintien	5	
Rel. 1 Sécurité	7	
Rel. 2 Sécurité	6	

Pour plus de sûreté, les autres commutateurs doivent être en position OFF.

DOPPELTER GRENZWERTSCHALTER

TYP 2241

INHALTSVERZEICHNIS

Warnung	34
Sicherheitsregeln	36
Zerlegung des SYSTEMs 2200	38
Anwendung	39
Technische Merkmale	39
Sollwertprogrammierung	39
Elektrische Daten	41
Bestellangaben	42
Blockdiagramm	42
Programmierung	43



ALLGE-
MEINES

WARNUNG!

Dieses Modul ist für den Anschluß an lebensgefährliche elektrische Spannungen gebaut. Mißachtung dieser Warnung kann zu schweren Verletzungen oder mechanischer Zerstörung führen.

Um eine Gefährdung durch Stromstöße oder Brand zu vermeiden müssen die Sicherheitsregeln des Handbuches eingehalten, und die Anweisungen befolgt werden.

Die Spezifikationswerte dürfen nicht überschritten werden, und das Modul darf nur gemäß folgender Beschreibung benutzt werden. Das Handbuch ist sorgfältig durchzulesen, ehe das Modul in Gebrauch genommen wird. Nur qualifizierte Personen (Techniker) dürfen dieses Modul installieren.

Wenn das Modul nicht wie in diesem Handbuch beschrieben benutzt wird, werden die Schutzeinrichtungen des Moduls beeinträchtigt.



GEFÄHR-
LICHE
SPANNUNG

WARNUNG!

Vor dem abgeschlossenen festen Einbau des Moduls darf daran keine gefährliche Spannung angeschlossen werden, und folgende Maßnahmen sollten nur in spannungslosem Zustand des Moduls und unter ESD-sicheren Verhältnisse durchgeführt werden: Öffnen des Moduls zum Einstellen von Umschaltern und Überbrückern.

Installation, Montage und Demontage von Leitungen.
Fehlersuche im Modul.

Reparaturen des Moduls und Austausch von Sicherungen dürfen nur von PR electronics A/S vorgenommen werden.



INSTAL-
LATION

WARNUNG!

Zur Einhaltung der Sicherheitsabstände dürfen Module mit zwei eingebauten Relaisseinheiten nicht sowohl an gefährliche und ungefährliche Spannung über die selben Relaiskontakte des Moduls angeschlossen werden.

Das System 2200 wird in einen Sockel vom Typ S3B Releco (Bestellnummer 7023) montiert.

Wenn die Module 2231 und 2279 mit Stromtransformator benutzt werden, muß dieser mit internem Unterbrechungsschutz versehen oder mit einem anderen externen Meßstrompfad montiert sein.

ZEICHENERKLÄRUNGEN:



Dreieck mit Ausrufungszeichen: Warnung / Vorschrift. Vorgänge, die zu lebensgefährlichen Situationen führen können.



Die CE-Marke ist das sichtbare Zeichen dafür, daß das Modul die Vorschriften erfüllt.



Doppelte Isolierung ist das Symbol dafür, daß das Modul besondere Anforderungen an die Isolierung erfüllt.

SICHERHEITSREGELN

DEFINITIONEN:

Gefährliche Spannungen sind definitionsgemäß die Bereiche: 75...1500 Volt Gleichspannung und 50...1000 Volt Wechselspannung.

Techniker sind qualifizierte Personen, die dazu ausgebildet oder angelehrt sind, eine Installation, Bedienung oder evtl. Fehlersuche auszuführen, die sowohl technisch als auch sicherheitsmäßig vertretbar ist.

Bedienungspersonal sind Personen, die im Normalbetrieb mit dem Produkt die Drucktasten oder Potentiometer des Produktes einstellen bzw. bedienen und die mit dem Inhalt dieses Handbuches vertraut gemacht wurden.

EMPFANG UND AUSPACKEN:

Packen Sie das Modul aus, ohne es zu beschädigen und sorgen Sie dafür, daß das Handbuch stets in der Nähe des Moduls und zugänglich ist.

Die Verpackung sollte beim Modul bleiben, bis dieses am endgültigen Platz montiert ist.

Kontrollieren Sie beim Empfang, ob der Modultyp Ihrer Bestellung entspricht.

UMGEBUNGSBEDINGUNGEN:

Direkte Sonneneinstrahlung, starke Staubentwicklung oder Hitze, mechanische Erschütterungen und Stöße sind zu vermeiden; das Modul darf nicht Regen oder starker Feuchtigkeit ausgesetzt werden. Bei Bedarf muß eine Erwärmung, welche die angegebenen Grenzen für die Umgebungstemperatur überschreitet, mit Hilfe eines Kühlgebläses verhindert werden.

Alle Module gehören der Installationskategorie II, dem Verschmutzungsgrad 1 und der Isolationsklasse II an.

INSTALLATION:

Das Modul darf nur von Technikern angeschlossen werden, die mit den technischen Ausdrücken, Warnungen und Anweisungen im Handbuch vertraut sind und diese befolgen.

Sollten Zweifel bezüglich der richtigen Handhabung des Moduls bestehen, sollte man mit dem Händler vor Ort Kontakt aufnehmen. Sie können aber auch direkt mit **PR electronics GmbH, Bamlerstraße 92, D-45141 Essen, (Tel.: (0) 201 860 6660)** oder mit **PR electronics A/S, Lerbakken 10, DK-8410 Rønde, Dänemark (Tel. : +45 86 37 26 77)** Kontakt aufnehmen.

Die Installation und der Anschluß des Moduls haben in Übereinstimmung mit den geltenden Regeln des jeweiligen Landes bez. der Installation elektrischer Apparaturen zu erfolgen, u.a. bezüglich Leitungsquerschnitt, (elektrischer) Vor-Absicherung und Positionierung.

Eine Beschreibung von Eingangs- / Ausgangs- und Versorgungsanschlüssen befindet sich auf dem Blockschaltbild und auf dem seitlichen Schild.

Für Module, die dauerhaft an eine gefährliche Spannung angeschlossen sind, gilt:

Die maximale Größe der Vorsicherung beträgt 10 A und muß zusammen mit einem Unterbrecherschalter leicht zugänglich und nahe am Modul angebracht sein. Der Unterbrecherschalter soll derart gekennzeichnet sein, daß kein Zweifel darüber bestehen kann, daß er die Spannung für das Modul unterbricht.

KALIBRIERUNG UND JUSTIERUNG:

Während der Kalibrierung und Justierung sind die Messung und der Anschluß externer Spannungen entsprechend diesem Handbuch auszuführen, und der Techniker muß hierbei sicherheitsmäßig einwandfreie Werkzeuge und Instrumente benutzen.

BEDIENUNG IM NORMALBETRIEB:

Das Bedienungspersonal darf die Module nur dann einstellen oder bedienen, wenn diese auf vertretbare Weise in Schalttafeln o. ä. fest installiert sind, so daß die Bedienung keine Gefahr für Leben oder Material mit sich bringt. D. h., es darf keine Gefahr durch Berührung bestehen, und das Modul muß so plaziert sein, daß es leicht zu bedienen ist.

REINIGUNG:

Das Modul darf in spannungslosem Zustand mit einem Lappen gereinigt werden, der mit destilliertem Wasser oder Spiritus leicht angefeuchtet ist.

HAFTUNG:

In dem Umfang, in welchem die Anweisungen dieses Handbuches nicht genau eingehalten werden, kann der Kunde PR electronics gegenüber keine Ansprüche geltend machen, welche ansonsten entsprechend der eingegangenen Verkaufsvereinbarungen existieren können.

ZERLEGUNG DES SYSTEMS 2200

Die hintere Abdeckplatte des Moduls wird vom Gehäuse mit Hilfe eines Schraubendrehers gelöst, wie im Abb. 1 dargestellt.

Bei Modulen mit Drehknöpfen kann es notwendig werden, diese zu entfernen, ehe man die Platine herausnehmen kann (siehe Abb. 2).

Danach kann die hintere Abdeckung zusammen mit der Platine herausgezogen werden, jedoch beachte man die Positionierung der Platine im Gehäuse, da es möglich ist, sie in mehreren Stellungen einzusetzen. Unnötiges Ziehen an den Leitungen ist zu vermeiden; ziehen Sie an der Platine (siehe Abb. 3).

Jetzt können Schalter und Überbrücker verändert werden.

Es ist wichtig, daß keine Leitungen eingeklemmt werden, wenn die hintere Abdeckplatte und das Gehäuse zusammengefügt werden.

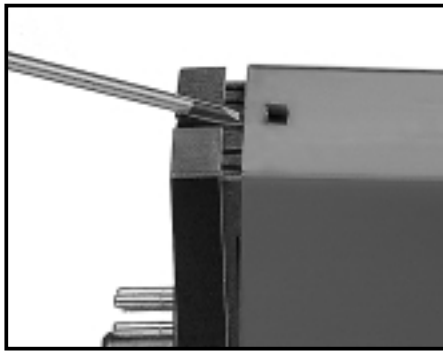


Abb. 1: Lösen der hinteren Abdeckplatte vom Gehäuse.



Abb.2: Entfernen von Drehknöpfen.



Abb. 3: Herausnehmen der Platine zur Veränderung von Schaltern und Überbrückern.

DOPPELTER GRENZWERTSCHALTER 2241

2 einstellbare Alarmgrenzen

500 VA Relaiskontakte

Programmierbarer Eingang

Programmierbare Funktionen

24 VDC Versorgung

Auf 11-poligen Relaissockel zu montieren

ANWENDUNG:

Alarmdetektor oder Regler in Verbindung mit Gleichstrom- oder Gleichspannungssignalen.

Der Alarmdetektor kann in PELV- oder SELV-Stromkreise installiert werden.

TECHNISCHE MERKMALE:

Strom oder Spannung als Standardsignale, programmierbar über interne Dip-Schalter.

Alle Signale beziehen sich auf Versorgungsmasse.

Standard-Eingangsspannung: siehe Tabelle.

Eingangswiderstand: Normalerweise 10 M Ω .

Standard-Eingangsstrom: siehe Tabelle.

Eingangswiderstand: 50 Ω nominell.

Je nach Aufgabe können spezielle Eingangssignale verarbeitet werden (siehe "Allgemeine Daten").

SOLLWERTPROGRAMMIERUNG:

Das Potentiometer zur Einstellung der Alarmgrenze liegt an der Frontseite des Gehäuses. Durch die Einstellung wird der gesamte Eingangsbereich (Skala 0...100%) abgedeckt.

Der Alarmdetektor verfügt über Relaisausgänge, an denen zwei potentialfreie Schließer- / Öffner-Kontakte zur Verfügung stehen. Über interne Überbrücker kann zwischen Schließer- und Öffner-Funktion gewählt werden. Die Relais können so programmiert werden, daß sie durch ein steigendes oder fallendes Eingangssignal aktiviert werden.

Bei Funktion "steigend" liegt die Hysterese unter dem Sollwert, bei Funktion

“fallend“ liegt sie darüber.

Die Programmierung enthält eine Haltefunktion, in der das Relais 2 von selbst auf "halten" geht, wenn die obere Alarmgrenze erreicht wird. Diese Selbsthaltefunktion wird durch Relais 1 wieder gelöscht, wenn die untere Alarmgrenze erreicht wird. Außerdem besteht die Möglichkeit, eine "Failsafe"-Funktion zu wählen, die die Relais bei fallender Relaisfunktion deaktiviert, sobald der Eingang < 2% des Meßbereiches ist.

Leuchtdioden an der Frontseite des Gehäuses zeigen die aktivierten Relais an.

ELEKTRISCHE DATEN:

Umgebungstemperatur:

(@ -20°C bis +60°C)

Allgemeine Daten:

Versorgungsspannung	24 VDC ±20%
Eigenverbrauch	1,2 W (gezogene Relais)
Isolation, Test / Betrieb	3,75 kVAC / 250 VAC
Skalenübereinstimmung	besser als 5%
Wiederholungsgenauigkeit	besser als 0,5%
Hysterese	1% Standard
Ansprechzeit	typ. 80 ms
Temperaturkoeffizient	< ±0,01% d. Meßspanne/°C
EMV-Immunitätseinfluß	< 1%
Relative Luftfeuchtigkeit	< 95% (nicht kond.)
Abmessungen (HxBxT)	80,5 x 35,5 x 84,5 mm
Schutzart	IP50
Gewicht	125 g

Eingang:

Max. Meßbereich	50 mA / 24 VDC
Min. Meßbereich (Meßspanne)	0,8 mA / 800 mVDC
Max. Nullpunktverschiebung (Offset)	20%
Eingangswiderstand Strom	50 Ω
Eingangswiderstand Spannung	10 MΩ nominell

Relaisausgang:

Max. Spannung	250 VRMS
Max. Strom	2 A / AC
Max. Wechselstromleistung	500 VA
Max. Belastung bei 24 VDC	1 A

Eingehaltene Behördenvorschriften:

Norm:

EMV 89/336/EWG, Emission	EN 50 081-1, EN 50 081-2
Immunität	EN 50 082-2, EN 50 082-1
Emission und Immunität	EN 61 326
LVD 73/23/EWG	EN 61 010-1
PELV/SELV	IEC 364-4-41 und EN 60 742

d. Meßspanne = der gewählten Meßspanne.

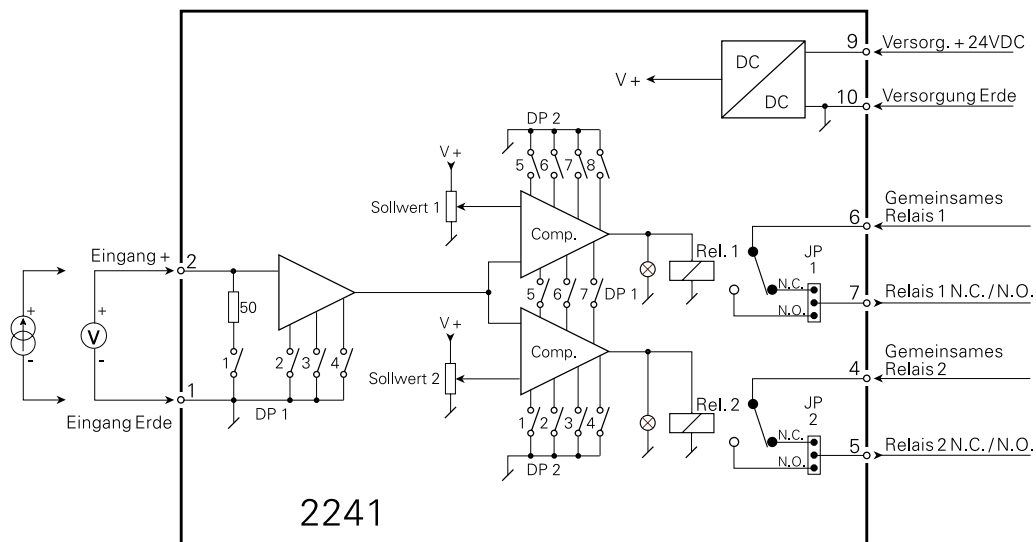
BESTELLANGABEN:

Typ	Eingang	Ausgang	Sollwert	Relais
2241	0...20 mA : A	2 x aktiv bei ansteig. Eing. : 1	Justier- schrauben- funktion : A	Rel. 1 N.O., Rel. 2 N.O.: 1
	4...20 mA : B	2 x aktiv bei abfall. Eing. : 2		Rel. 1 N.O., Rel. 2 N.C.: 2
	0...1 V : C	Aktiv bei abfall. Eing. 1 und bei ansteig. Eing. 2 : 3	Tastenfunk. : B	Rel. 1 N.C., Rel. 2 N.O.: 3
	0,2...1 V : D	Aktiv bei abfall. Eing. 2 und bei ansteig. Eing. 1 : 4		Rel. 1 N.C., Rel. 2 N.O.: 3
	0...10 V : E			Rel. 1 N.C., Rel. 2 N.C.: 4
	Spez. : X	"Halten" Relais 2 : 5		Rel. 1 N.C., Rel. 2 N.C.: 4

PROGRAMMIERUNG:

ÜBERBRÜCKERPOSITION		
JP1	N.O.	Rel. 1 normal geöffnet
JP1	N.C.	Rel. 1 normal geschlossen
JP2	N.O.	Rel. 2 normal geöffnet
JP2	N.C.	Rel. 2 normal geschlossen

BLOCKDIAGRAMM:



Eingang und Funktion	DP1 ON	DP2 ON
0...20 mA	1, 2	
4...20 mA	1, 3	
0...1 V	2	
0,2...1 V	3	
0...10 V	2, 4	
2...0 V	3, 4	
<u>Aktives Relais 1 bei:</u>		
ansteigendem Eingangssignal		5, 7
abfallendem Eingangssignal		6, 8
<u>Aktives Relais 2 bei:</u>		
ansteigendem Eingangssignal		1, 3
abfallendem Eingangssignal		2, 4
Relais 2 "Halten"		5
Relais 1 Failsafe		7
Relais 2 Failsafe		6
Sicherer Betrieb ist nur dann gewährleistet, wenn alle Schalter auf OFF stehen.		

DK PR electronics A/S tilbyder et bredt produktprogram af analoge og digitale signalbehandlingsmoduler til industriel automation. Produktprogrammet omfatter et bredt udvalg af funktioner inden for signalbehandling: Displays, spændingsforsyninger, regulatorer, transmittere, isolationsforstærkere og Ex-barrierer. Alle PR electronics produkter er produceret i overensstemmelse med internationale standarder omfattende CENELEC, ANSI, IEC og under firmaets kvalitetsstyringsystem i henhold til ISO 9001.

UK PR electronics A/S offers a wide range of analog and digital signal conditioning modules for industrial automation. The product range covers most functions within signal conditioning: Displays, power supplies, controllers, transmitters, isolation amplifiers and Ex barriers. All PR electronics' products are manufactured according to international standards including CENELEC, ANSI, IEC and under a quality management system certified according to ISO 9001.

FR PR electronics A/S offre une large gamme de produits pour le traitement de signaux analogiques et numériques dans tous les domaines industriels. Cette gamme couvre la majorité des fonctions dans le traitement du signal : afficheurs, alimentations, contrôleurs, transmetteurs, convertisseurs à isolation galvanique et barrières de sécurité intrinsèque. Tous les produits PR electronics sont fabriqués suivant les normes internationales en vigueur (Cenelec, ANSI, IEC). Le système de contrôle qualité certifié ISO 9001.

DE PR electronics A/S verfügt über ein breites Produktprogramm an analogen und digitalen Signalverarbeitungsmodulen für die industrielle Automatisierung. Das Produktprogramm umfaßt eine breite Auswahl von Funktionen auf dem Gebiet der Signalverarbeitung: Display, Spannungsversorgungen, Regler, Meßumformer, Trennverstärker und Explosions-schutzbarrieren. Alle Produkte von PR electronics werden in Übereinstimmung mit internationalen Normen produziert, einschließlich CENELEC; ANSI; IEC außerdem unter dem Qualitätssicherungssystem der Firma entsprechend ISO 9001.

For further information
please contact your local distributor or:

PR electronics A/S
Lerbakken 10, DK-8410 Rønne, Denmark
Tel. +45 86 37 26 77
Fax +45 86 37 30 85
Home page: www.prelectronics.com



Quality System
DS/EN ISO 9001



Sales subsidiaries:

FRANCE

PR electronics SARL
Zac du Chêne, Activillage,
2, allée des Sorbiers,
F-69500 Bron
Tél. +33 472 140 607
Fax +33 472 378 820

SWEDEN

PR electronics AB
August Barks gata 6B
S-421 32 Västra Frölunda
Tel. +46 3149 9990
Fax +46 3149 1590

GERMANY

PR electronics GmbH
Bamlerstraße 92
D-45141 Essen
Tel. +49 201 860 6660
Fax +49 201 860 6666

UNITED KINGDOM

PR electronics (UK) Ltd.
20 Aubery Crescent, Largs
Ayrshire, KA30 8PR
Tel. +44 1475 689 588
Fax +44 1475 689 468

ITALY

PR electronics Italy S.r.l.
Via Meli, 36
IT-20127 Milano
Tel. +39 02 2630 6259
Fax +39 02 2630 6283

Your local dealer: