

Valores de *proceso de temperatura* *de un vistazo*

PERFORMANCE
MADE
SMARTER



HART
COMMUNICATION FOUNDATION

TEMPERATURA | INTERFACES I.S. | INTERFACES DE COMUNICACIÓN | MULTIFUNCIONAL | AISLAMIENTO | DISPLAY

7501

Transmisor de temperatura HART montado sobre campo con pantalla y botones ópticos

PR
electronics

Configuración y diagnóstico sencillos en la parte frontal

7501: El transmisor de temperatura Ex d a prueba de explosiones / incendios con un innovador interfaz de operador local

Ahora se puede beneficiar de una programación sencilla y de una revisión y un diagnóstico rápidos, de un vistazo, de los valores de proceso gracias al transmisor de temperatura 7501 HART montado sobre campo. Con esta tecnología exclusiva puede configurar el transmisor desde la parte delantera de la carcasa en cualquier entorno; para ello, basta con tocar los botones ópticos incluso con guantes.

También puede hacer una programación HART avanzada desde la parte frontal y, de esa manera, reducir la necesidad de comunicadores de mano (HHC).

Una vez instalado, ya no será necesario volver a abrir la carcasa. La pantalla de fácil lectura de 60 mm de diámetro ofrece una indicación clara de la magnitud del proceso, que se complementa con un gráfico de barras radial. Además, el receptáculo es un Ex d a prueba de explosiones / incendios para mantener intactas la seguridad e integridad en todo momento. El transmisor de temperatura proporciona una precisión de medición excepcionalmente alta y funciones HART 7 compatibles con HART 5.



* Interfaz de operador local

Vista de supervisión



A través del cristal, puede supervisar fácilmente el valor del proceso y el gráfico de barras radial indica de un vistazo la magnitud del proceso. Una etiqueta del dispositivo personalizada, una etiqueta del valor del proceso y los campos de unidad facilitan la identificación del punto del proceso visualizado.

Vista de diagnóstico



Si se produce un error del sensor o del dispositivo, la retroiluminación parpadeante de color rojo o blanco, un texto de error específico y mensajes de error desplazables le ayudarán a identificar y solucionar rápidamente el problema.

Vista de programación



La conocida estructura de menús sencillos de PR proporciona una ruta de configuración guiada que hace que la configuración del transmisor resulte rápida e intuitiva.

La pantalla de campos está equipada con muchas aprobaciones marinas y de áreas peligrosas para aplicaciones de todo el mundo.





Prestaciones exclusivas *para un alto rendimiento*

Carcasa montada sobre campo

Gracias al diseño Ex d de un solo compartimento, la carcasa montada sobre campo resulta perfecta para aplicaciones de Zona 0 con aprobación Ex ia intrínsecamente

segura y Clase 1, División 1. El cableado métrico y SAE permiten su uso en una amplia variedad de aplicaciones de todo el mundo.

Pantalla de campo programable HART

Para configurar la pantalla y el transmisor, basta con tocar la ventana de la carcasa mediante los tres botones ópticos. Este sistema es tan sólido y práctico que su pantalla se puede configurar incluso con los guantes puestos. Además, nuestra nueva tecnología es inmune a fuentes de luz o sombras externas, y se adapta de forma dinámica a la acumulación de elementos contaminantes en la ventana del Ex d.

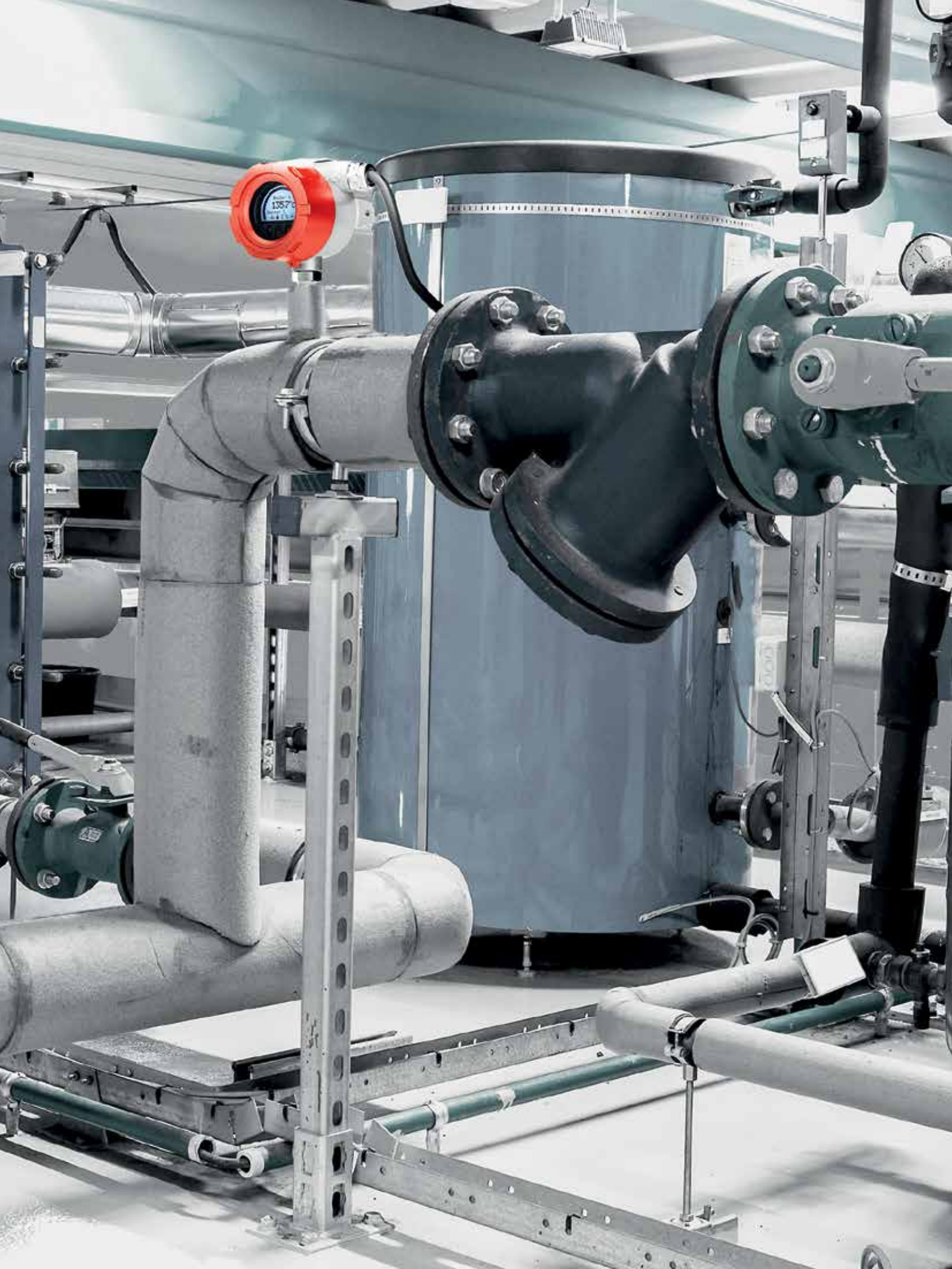
- Interfaz digital entre el transmisor y la pantalla
- Pantalla de alta definición con lectura de 5 dígitos
- Menús fáciles de utilizar mediante la programación con textos de ayuda desplazables
- Retroiluminación de bajo consumo que parpadea si se produce un error o fallo

Transmisor de temperatura

El transmisor de temperatura integrado tiene una trayectoria probada con miles de dispositivos instalados en distintos sectores. Se puede configurar para medir RTD de 2, 3 y 4 hilos, 13 tipos diferentes de termopares así como señales bipolares mV y de resistencia, y proporciona una salida analógica. El transmisor también se autocalibra cada pocos segundos para ofrecer una estabilidad excepcionalmente duradera, y supera la norma EN 61326-1 sobre inmunidad EMC.

- Linearización de hasta 60 puntos
- Los coeficientes RTD de Callendar Van Dusen personalizados se pueden cargar fácilmente en el 7501 para una concordancia óptima de sensor a transmisor
- Un coeficiente de baja temperatura de 50 ppm / °C (0,005 % / °C) garantiza mediciones precisas en un amplio intervalo de temperaturas ambiente





Detalles que *se notan*

Muchas funciones avanzadas en un dispositivo Ex d

El transmisor de temperatura HART montado sobre campo se puede montar de tres maneras: en el sensor de temperatura, en un tubo o en un mamparo. La pantalla se puede girar en incrementos de 90 grados para facilitar la visualización vertical u horizontal.

Cristal a prueba de explosiones

La exclusiva interfaz de proximidad permite la programación a través del cristal de 10 mm de grosor a prueba de explosiones.

Gráfico de barras radial

El gráfico de barras radial perfectamente visible indica de un vistazo la magnitud del proceso.

Retroiluminación blanca / roja seleccionable

La retroiluminación seleccionable permite ver los valores del proceso en cualquier tipo de iluminación sin necesidad de linternas y parpadea si se produce un error.



Requisito de baja tensión de bucle

La pantalla de campos programables solo necesita 1,5 voltios con la retroiluminación apagada, y 3,5 voltios con la retroiluminación encendida. Conjuntamente con el transmisor, el total es de 10 y 12 voltios respectivamente.

Botones ópticos

La configuración resulta sencilla y lógica gracias a los textos de ayuda desplazables y a los tres botones ópticos: flecha arriba, flecha abajo y Aceptar. Gracias al sencillo Menú de guía de PR, el dispositivo se puede configurar desde la parte frontal en menos de un minuto. La protección de la contraseña impide el acceso no autorizado.



Carcasa duradera

La carcasa está disponible en una baja aleación de aluminio y cobre (ADC3), recubierta de epoxi o epoxi con recubrimiento de poliuretano, o en acero inoxidable (SST316) para aplicaciones de interior y exterior.

Uso probado

El transmisor de temperatura Ex ia 5337 de PR ofrece un uso probado y proporciona una precisión de medición excepcionalmente alta.

Conductos

El 7501 admite los conductos siguientes: M20x1,5 6H y ½ NPT.



Una dirección HART

La interfaz digital utiliza una dirección HART entre el transmisor y la pantalla. Funciones HART 7 compatibles con HART 5.

Carcasa de un compartimento

Gracias a un diseño asequible de un solo compartimento, la carcasa montada sobre campo permite una instalación y configuración rápida.

Ex d a prueba de explosiones / incendios

Perfecto para aplicaciones peligrosas de Zona 0 (Ex ia) / Clase 1, División 1.

Carcasa IP66

La carcasa montada sobre campo tiene la categoría IP66 para la protección contra fuertes chorros de agua, lo que permite utilizar la pantalla de campos en las condiciones más severas.



Funcionar *con ventaja*

Benefíciense de una alta precisión y un gran ahorro de costes

El innovador transmisor de temperatura HART 7501 montado sobre campo pendiente de patente dispone de muchas funciones

exclusivas, con la ventaja añadida de que su coste es inferior al de otras soluciones comparables.

Patente de: Botones ópticos combinados con una ventana de 10 mm de grosor a prueba de explosiones

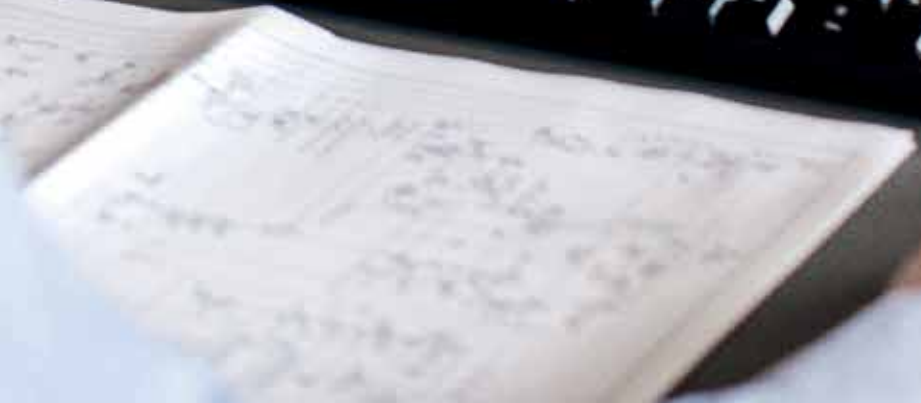
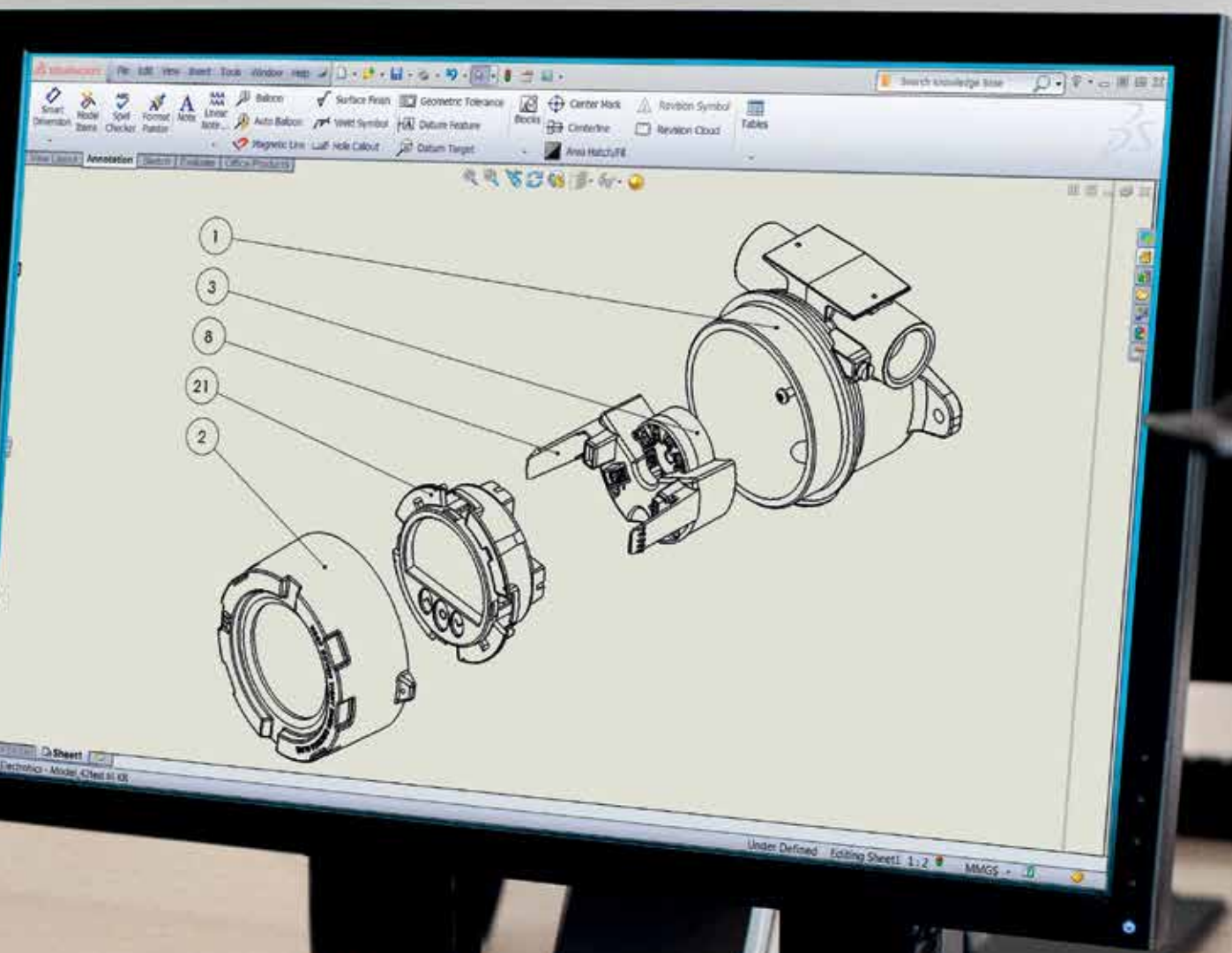
Mediante la combinación de tecnologías muy avanzadas, pendientes de patente, de sensores ópticos y filtros adaptables, PR electronics ha conseguido crear unos botones ópticos de gran solidez. Son inmunes a las activaciones falsas

provocadas por fuentes de luz externas, sombras, elementos contaminantes, etc. Además aseguran una configuración sencilla y rápida, incluso con los guantes puestos, con solo tocar la ventana de 10 mm de grosor a prueba de explosiones.

Patente de: Comunicación digital de muy bajo consumo

El 7501 está dotado de una nueva tecnología pendiente de patente que permite el funcionamiento simultáneo de una gran pantalla gráfica retroiluminada conjuntamente con una interfaz de comunicación

digital de alta velocidad, todo ello con un consumo energético muy bajo. Esta tecnología exclusiva también garantiza una caída de tensión de bucle muy baja en general.



Especificaciones exclusivas

Precisión	Mejor que el 0,05 % del intervalo seleccionado
Tiempo de respuesta (analógico)	1-60 segundos
Coefficiente de temperatura	50 ppm / °C (0,005 % / °C)
Tipos de entrada	RTD: Pt50, Pt100, Pt200, Pt500, Pt1000, Ni50, Ni100, Ni120, Ni1000 Termopar: B, E, J, K, L, Lr, N, R, S, T, U, W3, W5 Señales mV bipolares Señales de resistencia
Tipos de salida	4-20 mA
Caída de tensión	10 VCC (retroiluminación apagada) 12 VCC (retroiluminación encendida)
Temperatura de funcionamiento	De -40°C a +85°C
Humedad	Humedad relativa de 0-100 %
EMC	Influencia de inmunidad EMC < ±0,1 % del intervalo seleccionado EMC ampliada: Ráfaga de NAMUR NE21, criterio A, así como NE43 y NE89 Certificación EN 61326-1
Tipos de configuración	LOI, PC con HART o terminal HART
Tipo / diámetro de pantalla	Matriz de puntos / 60 mm
Número de dígitos del valor de proceso	5
Botones	Tres botones ópticos: flecha arriba, flecha abajo y Aceptar
Color de la retroiluminación	Retroiluminación roja o blanca

Impreso de pedido

Tipo	Carcasa	Interfaz de operador local (LOI)			Junta tórica	Cable de conductos (D1, D2 & D3)	
		Botones ópticos	Pantalla				
7501	Baja aleación de cobre y aluminio (Al)	: A	No	No	: 1	Caucho de silicona de -40 a +85°C : A	M20x1,5 6H : 1
			No	Sí	: 2	Caucho FKM de -20 a +85°C : B	½ NPT mod. : 2
			Sí	Sí	: 3		
			Sí	Sí	: 3		
7501	Acero inoxidable 316 (RF)	: B	No	Sí	: 2	Caucho de silicona de -40 a +85°C : A	M20x1,5 6H : 1
			Sí	Sí	: 3	Caucho FKM de -20 a +85°C : B	½ NPT mod. : 2

Tipo de pintura	Transmisor	Aprobaciones	Color de la cubierta	Aprobaciones adicionales	
Epoxi : A	Sí : 1	Propósito general : 1	Roja : -	Marina	: M
Epoxi + poliuretano : B	No (se suministra con un kit de conexión) : 2	Zona peligrosa (Ex) : 2			
	Sí : 1	Zona peligrosa (Ex) : 2	Gris : GY		
Ninguna : N	Sí : 1	Propósito general : 1	Acero : -	Marina	: M
	No (se suministra con un kit de conexión) : 2	Zona peligrosa (Ex) : 2			

Ejemplos

- 7501A1B1A22 = Aluminio, tapa ciega, junta tórica en caucho FKM, conducto M20x1,5 6H, epoxi, kit de conexión, zona peligrosa, roja
- 7501B3A1N12M = Acero inoxidable 316, interfaz de operador local (LOI), junta tórica en silicona, conducto M20x1,5 6H, transmisor HART, zona peligrosa, aprobación marina

Accesorios

- 8550 = 7501 tapón M20 texto caja aluminio junta tórica silicona
- 8550-F = 7501 tapón M20 texto caja aluminio junta tórica FKM
- 8550-S = 7501 tapón M20 texto caja acero inox. junta tórica silicona
- 8550-SF = 7501 tapón M20 texto caja acero inox. junta tórica FKM
- 8551 = 7501 tapón texto NPT caja aluminio
- 8551-S = 7501 tapón NPT texto caja acero inox.
- 8552 = Soporte para tubo P5-B-N (1½"-2") para 7501
- 8555 = Recambio display con LOI
- 8556 = Recambio display sin LOI
- 1117 = Certificado de calibración 5 puntos para 7501

Benefíciense hoy del RENDIMIENTO MÁS INTELIGENTE

PR electronics es la principal empresa de tecnología especializada en lograr que el control de los procesos industriales sea más seguro, fiable y eficiente. Desde 1974 nos dedicamos a perfeccionar lo que mejor sabemos hacer: innovar tecnología de alta precisión con bajo consumo de energía. Esta dedicación continúa estableciendo nuevos estándares para productos que comunican, supervisan y conectan los puntos de medición de procesos de nuestros clientes con sus sistemas de control de procesos.

Nuestras tecnologías innovadoras y patentadas se derivan de nuestras amplias instalaciones de I+D y nuestro gran entendimiento de las necesidades y los procesos de nuestros clientes. Nos movemos por los principios de simplicidad, enfoque, valor y excelencia, lo que nos permite ayudar a algunas de las empresas más importantes del mundo a alcanzar un RENDIMIENTO MÁS INTELIGENTE.