



Displays Programmable displays with a wide selection of inputs and outputs for display of temperature, volume and weight, etc. Feature linearisation, scaling, and difference measurement functions for programming via PReset software.



Ex barriers Interfaces for analogue and digital signals as well as HART® signals between sensors / I/P converters / frequency signals and control systems in Ex zone 0, 1 & 2 and for some modules in zone 20, 21 & 22.



Isolation Galvanic isolators for analogue and digital signals as well as HART® signals. A wide product range with both loop-powered and universal isolators featuring linearisation, inversion, and scaling of output signals.



Temperature A wide selection of transmitters for DIN form B mounting and DIN rail modules with analogue and digital bus communication ranging from application-specific to universal transmitters.



Universal PC or front programmable modules with universal options for input, output and supply. This range offers a number of advanced features such as process calibration, linearisation and auto-diagnosis.



- DK Side 1
- UK Page 15
- FR Page 31
- DE Seite 47



5 2 2 2

**Programmable
I/f Converter**

No. 5222V103-IN (0612)
From ser. no. 970090001



SIGNALS THE BEST

PROGRAMMERBAR I/f KONVERTER

PRecon type 5222

INDHOLDSFORTEGNELSE

Advarsler	2
Sikkerhedsregler	3
Overensstemmelseserklæring	5
Adskillelse af SYSTEM 5000	6
Generelt	7
Indgangstyper for 5222 A1	7
Føler- og kabelfejl	7
Indgangstyper for 5222 A2	7
Hjælpeforsyninger	8
Udgange	8
Linearisering	8
Opsætning	8
Elektriske specifikationer	9
Bestillingsskema	13
5222 forbindelse til Loop Link	13
Blokdiagrammer	14



GENERELT

ADVARSEL

Dette modul er beregnet for tilslutning til livsfarlige elektriske spændinger. Hvis denne advarsel ignoreres, kan det føre til alvorlig legemsbeskadigelse eller mekanisk ødelæggelse. For at undgå faren for elektriske stød og brand skal manualens sikkerhedsregler overholdes, og vejledningerne skal følges. Specifikationerne må ikke overskrides, og modulet må kun benyttes som beskrevet i det følgende. Manualen skal studeres omhyggeligt, før modulet tages i brug. Kun kvalificeret personale (teknikere) må installere dette modul. Hvis modulet ikke benyttes som beskrevet i denne manual, så forringes modulets beskyttelsesforanstaltninger.



FARLIG SPÆNDING

ADVARSEL

Der må ikke tilsluttes farlig spænding til modulet, før dette er fastmonteret, og følgende operationer bør kun udføres på modulet i spændingsløs tilstand og under ESD-sikre forhold:
 Adskillelse af modulet for indstilling af omskiftere og jumpere.
 Installation, ledningsmontage og -demontage.
 Fejlfinding på modulet.



Reparation af modulet og udskiftning af sikringer må kun foretages af PR electronics A/S.



INSTALLATION

ADVARSEL

SYSTEM 5000 skal monteres på DIN-skinne efter DIN 46277. Kommunikationsstikket i SYSTEM 5000 har forbindelse til indgangsklemmer, hvor der kan forekomme farlige spændinger, og det må kun tilsluttes programmeringsenheden Loop Link via det medfølgende kabel.

SIGNATURFORKLARING:



Trekant med udråbstegn: Advarsel / krav. Hændelser der kan føre til livstruende situationer.



CE-mærket er det synlige tegn på modulets overensstemmelse med direktivernes krav.



Dobbelt isolation er symbolet for, at modulet overholder ekstra krav til isolation.

SIKKERHEDSREGLER

DEFINITIONER:

Farlige spændinger er defineret som områderne: 75...1500 Volt DC og 50...1000 Volt AC.

Teknikere er kvalificerede personer, som er uddannet eller oplært til at kunne udføre installation, betjening eller evt. fejlfinding både teknisk og sikkerhedsmæssigt forsvarligt.

Operatører er personer, som under normal drift med produktet skal indstille og betjene produktets trykknapper eller potentiometre, og som er gjort bekendt med indholdet af denne manual.

MODTAGELSE OG UDPAKNING:

Udpak modulet uden at beskadige dette, og sørg for, at manualen altid følger modulet og er tilgængelig. Indpakningen bør følge modulet, indtil dette er monteret på blivende plads.

Kontrollér ved modtagelsen, at modultypen svarer til den bestilte.

MILJØFORHOLD:

Undgå direkte sollys, kraftigt støv eller varme, mekaniske rystelser og stød, og udsæt ikke modulet for regn eller kraftig fugt. Om nødvendigt skal opvarmning, udover de opgivne grænser for omgivelsestemperatur, forhindres ved hjælp af ventilation.

Alle moduler hører til Installationskategori II, Forureningsgrad 1 og Isolationsklasse II.

INSTALLATION:

Modulet må kun tilsluttes af teknikere, som er bekendte med de tekniske udtryk, advarsler og instruktioner i manualen, og som vil følge disse.

Hvis der er tvivl om modulets rette håndtering, skal der rettes henvendelse til den lokale forhandler eller alternativt direkte til:

**PR electronics A/S, Lerbakken 10,
8410 Rønne, Danmark, tlf: +45 86 37 26 77.**

Installation og tilslutning af modulet skal følge landets gældende regler for installation af elektrisk materiel bl. a. med hensyn til ledningstværsnit, forsikring og placering.

Beskrivelse af indgang / udgang og forsyningsforbindelser findes på blokdiagrammet og sideskiltet.

For moduler, som er permanent tilsluttet farlig spænding, gælder:

For-sikringens maksimale størrelse er 10 A og skal sammen med en afbryder placeres let tilgængelig og tæt ved modulet. Afbryderen skal mærkes således, at der ikke er tvivl om, at den afbryder spændingen til modulet.

KALIBRERING OG JUSTERING:

Under kalibrering og justering skal måling og tilslutning af eksterne spændinger udføres i henhold til denne manual, og teknikeren skal benytte sikkerhedsmæssigt korrekte værktøjer og instrumenter.

BETJENING UNDER NORMAL DRIFT:

Operatører må kun indstille eller betjene modulerne, når disse er fast installeret på forsvarlig måde i tavler el. lignende, så betjeningen ikke medfører fare for liv eller materiel. Dvs., at der ikke er berøringsfare, og at modulet er placeret, så det er let at betjene.

RENGØRING:

Modulet må, i spændingsløs tilstand, rengøres med en klud let fugtet med destilleret vand eller sprit.

ANSVAR:

I det omfang, instruktionerne i denne manual ikke er nøje overholdt, vil kunden ikke kunne rette noget krav, som ellers måtte eksistere i henhold til den indgåede salgsaftale, mod PR electronics A/S.

OVERENSSTEMMELSESERKLÆRING

Som producent erklærer

PR electronics A/S
Lerbakken 10
DK-8410 Rønde

hermed at følgende produkt:

Type: 5222
Navn: Programmerbar I/f konverter

er i overensstemmelse med følgende direktiver og standarder:

EMC-direktivet 2004/108/EF og senere tilføjelser

EN 61326

Denne erklæring er udgivet i overensstemmelse med EMC-direktivets paragraf 10, stk. 1. For specifikation af det acceptable EMC-niveau henvises til modules elektriske specifikationer.

Lavspændingsdirektivet 73/23/EØF tilføjelser

EN 61010-1

CE-mærket for overensstemmelse med lavspændingsdirektivet blev tilføjet i året: **1997**

Rønde, 20. dec. 2005



Peter Rasmussen
Producentens underskrift

ADSKILLELSE AF SYSTEM 5000

Husk først at demontere tilslutningsklemmerne med farlig spænding.

Modulet frigøres fra DIN-skinne ved at løfte i den nederste lås, som vist på billede 1.

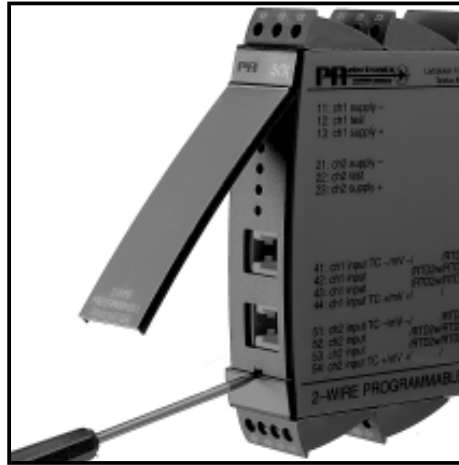
Printet udtages derefter ved at løfte i den øverste lås og samtidig trække ud i frontpladen, se billede 2.

Nu kan switche og jumpere ændres.

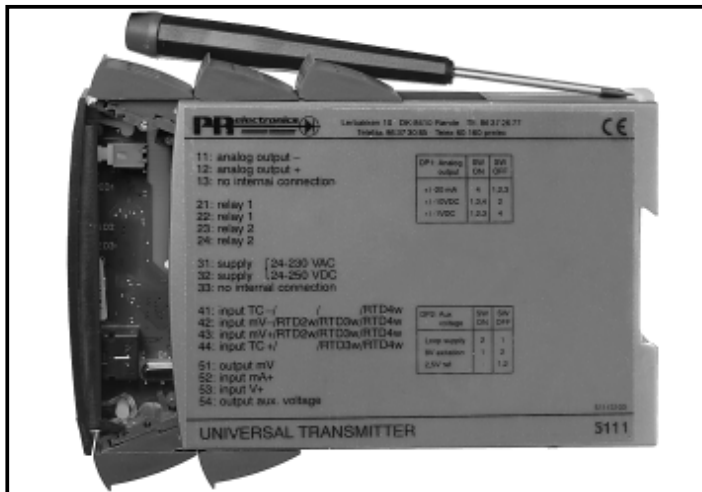
Programmeringsstikket er tilgængeligt ved at åbne fronten som vist på billede 3.



Billede 1: Frigørelse fra DIN-skinne.



Billede 3: Adgang til programmeringsstik.



Billede 2: Udtagelse af print.

PROGRAMMERBAR I/f KONVERTER 5222

- Indgang for TC/RTD, lin. modstand, mV eller mA og V
- Frekvensudgang NPN, PNP, TTL
- Programmerbar via PC
- Galvanisk isoleret 3,75 kVAC
- AC/DC forsynet
- DIN-skinne montering

GENERELT:

PREcon 5222 konverteren konfigureres til den aktuelle opgave ved hjælp af en standard PC med konfigurationssættet Loop Link. Konverteren kan konfigureres inden installation eller direkte i processen.

PREcon 5222 kan også leveres færdigkonfigureret efter specifikationer, se konfigurationsindeks i databladet.

INDGANGSTYPER FOR 5222 A1:

RTD-indgang for Pt100/Ni100 i temperaturområder efter IEC 751, DIN 43760. Via Loop Link kan man måle og udkompensere kabelmodstanden ved 2-leder tilslutning. Automatisk kabelkompensering ved 3- eller 4-leder tilslutning.

Termoelementindgang (TC) for standard termoelementer i temperaturområder efter IEC 584, DIN 43710 eller ASTM E988-90.

Intern CJC med Pt100 føler i tilslutningsklemme (option - type 5910 og 5913), ekstern CJC med Pt100/Ni100 i 2-leder tilslutning eller fast CJC (termostatboks).

Modstandsindgang for måling op til 5000 Ω med kabelkompensering ved 3- eller 4-leder tilslutning.

mV-indgang for DC-spændingssignaler.

FØLER- OG KABELFEJL:

Ved føler- og / eller kabelfejl for TC-, RTD- og modstandsindgang kan udgangen programmeres til at antage en valgfri fast værdi.

INDGANGSTYPER FOR 5222 A2:

Strømindgang for signaler op til 100 mADC. Indgangen er beskyttet med en PTC-modstand.

Spændingsindgang for signaler op til 250 VDC.

HJÆLPEFORSYNINGER:

2-trådsforsyning 16...28 VDC / 20 mA til forsyning af 2-trådstransmitter.

Referencespænding 2,5 VDC / 15 mA som reference for 3-leder potentiometer.

UDGANGE:

PNP-, NPN- og TTL-udgangene er galvanisk adskilt fra forsyning og indgang.

Udgangene er strømbegrænsede ved hjælp af PTC-modstande.

Det er muligt at reversere udgangene i forhold til indgangen.

Impulstiden kan vælges frit.

Fra PReset kan der vælges en "LOW CUT OFF" værdi. Dette betyder, at udgangen fastholdes på 0 Hz, når indgangen er under "LOW CUT OFF" værdien.

Reaktionstiden er programmerbar.

NPN- og PNP-udgange for eksternt relæ, elektromekanisk tæller, PLC-indgang eller tilsvarende belastning.

Aktiv udgang etableres ved at forbinde NPN til PNP-udgangen (lus ben 13 - 14).

PNP-udgangen kan afgive impulser på 20 ms til elektromekaniske tællere.

LINEARISERING:

Udgangssignalet er lineariseret til den valgte følerstandard, men det er også muligt at indlægge kundespecificerede lineariseringer.

OPSÆTNING:

Loop Link indeholder PReset software, adapter, kabel mm.

Adapteren har galvanisk isolation for at beskytte PC'en.

Kommunikation mellem PRecon 5222 og Loop Link er 2-vejs, så konfiguration med serienummer og TAG-nummer kan hentes ved omkonfigurering eller kontrol.

ELEKTRISKE SPECIFIKATIONER - TYPE 5222:

Specifikationsområde:

-20°C til +60°C

Fælles specifikationer:

Forsyningsspænding

Version 5222---A- 19,2...78 VDC
21,6...52,8 VAC

Version 5222---B- 80...300 VDC
72,8...253 VAC

Frekvens 50...60 Hz

Strømforbrug ≤ 2,6 W

Sikring 400 mA T / 250 VAC

Isolation, test / drift 3,75 kVAC / 250 VAC

Kommunikationsinterface..... Loop Link

Reaktionstid (programmerbar)

Version 5222-1-- (temp. vers.) 350 ms...60 s

Version 5222-2-- (mA / V vers.)..... 200 ms...60 s

Opdateringstid

Version 5222-1-- (temp. vers.) 100 ms

Version 5222-1-- (mA / V vers.)..... 60 ms

Signaldynamik, indgang 20 bit

Kalibreringstemperatur 20...28°C

Temperaturkoefficient..... < ±0,01% af span / °C

Linearitetsfejl < 0,1% af span

Virkning af forsyningsspændings-

ændring < 0,005% af span / V

Hjælpepændinger type 5222-2:

Referencespænding 2,5 VDC ±0,5% / 15 mA

2-trådsforsyning 28 VDC / 0 mA

16 VDC / 20 mA

EMC-immunitetspåvirkning < ±0,5%

Ledningskvadrat (max.) 1 x 2,5 mm² flerkoret ledning

Klemskruetilspændingsmoment..... 0,5 Nm

Relativ luftfugtighed < 95% RH (ikke kond.)

Mål (HxBxD) 109 x 23,5 x 130 mm

DIN-skinne type..... DIN 46277

Tæthedsgrad (kabinet / klemmer) IP50 / IP20

Vægt 250 g

Indgangsmodstand:

Forsynet enhed Nom. 10 Ω + PTC 10 Ω
Ikke-forsynet enhed RSHUNT = ∞ , VDROPP < 6 V

Elektriske specifikationer - UDGANGE:

Frekvensområde..... 0,00005...25000 Hz
Min. frekvens (span)..... 0,00005 Hz
Duty cycle (0 ... 25000 Hz)..... 50%
eller
Programmerbar pulstid (f < 500 Hz)..... 1...1000 ms
Max. 90% duty cycle

PNP-udgang:

I_{out} max. 30 mA
I_{out} max. peak 170 mA
V_{out} min. / max. 22 / 26 V
C_{out}..... 10 nF
R_{out} typ..... 25 Ω
Elektromekanisk tæller 24 V / 135 mA / 20 ms

NPN-udgang:

I_{sink} max. 150 mA
I_{sink} max. peak 300 mA
Max. indgang 55 V
C_{out}..... 10 nF
R_{out} typ..... 10 Ω

TTL-udgang:

I_{sink}/source min. 15 mA
I_{sink}/source peak 100 mA
V_{out} 5 V \pm 5%
C_{out}..... 10 nF
R_{out} typ..... 55 Ω

GOST R godkendelse:

VNIIM..... Cert. no. Ross DK.ME48.V01899

Overholdte myndighedskrav:

EMC 2004/108/EF
Emission og immunitet..... EN 61326
LVD 73/23/EØF..... EN 61010-1
PELV/SELV..... IEC 364-4-41 og EN 60742

Af span = Af det aktuelt valgte område

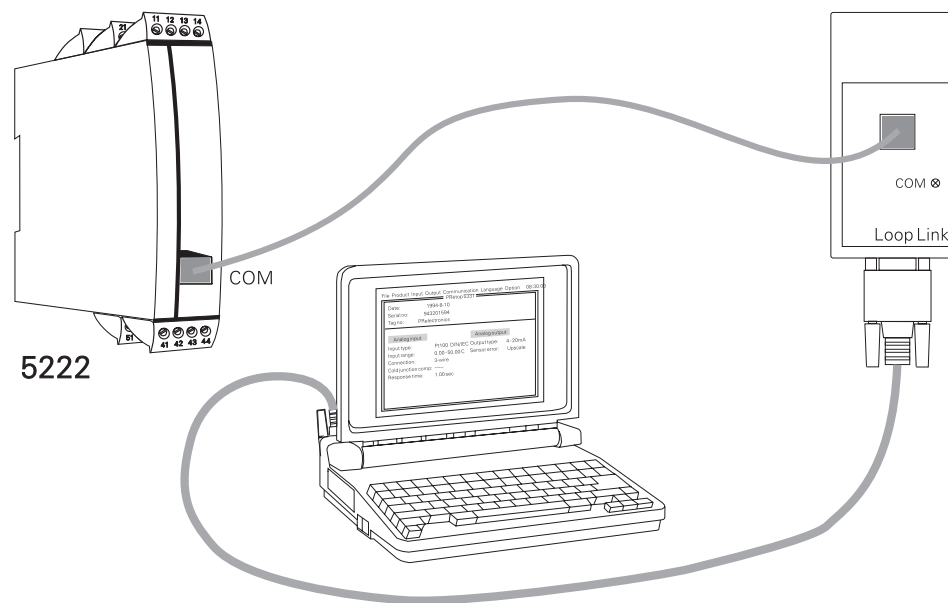
BESTILLINGSSKEMA:

Type	Version	Indgang	Forsyning
5222	Standard : A	RTD / TC / mV / R : 1 mA / V / mV : 2	24...65 VDC / : A 24...48 VAC 100...250 VDC / : B 80...230 VAC

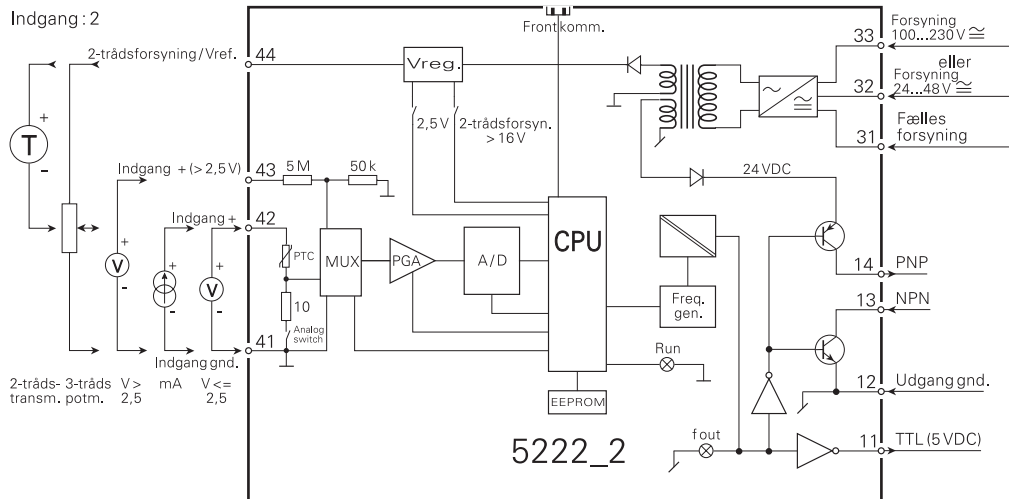
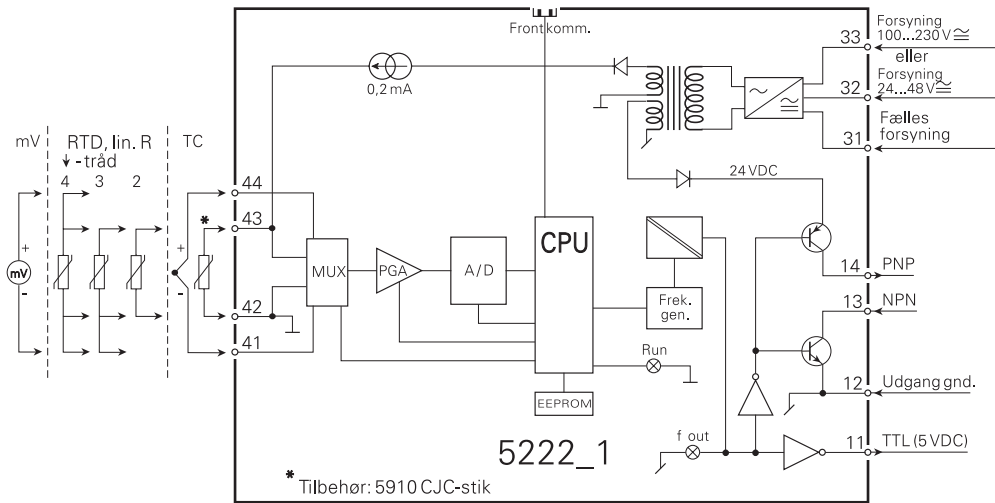
Bemærk!

Husk at bestille CJC-stik type 5910 i forbindelse med TC-indgange med intern CJC.

5222 FORBINDELSE TIL LOOP LINK:



BLOKDIAGRAMMER:



PROGRAMMABLE I/f CONVERTER

PREcon type 5222

TABLE OF CONTENTS

Warnings	16
Safety instructions.....	18
Declaration of Conformity	20
How to dismantle SYSTEM 5000	21
General	22
Input types for 5222A1	22
Sensor and cable errors	22
Input types for 5222A2	23
Auxiliary supplies.....	23
Outputs	23
Linearisation	23
Set-up	23
Electrical specifications.....	24
Order	28
5222 connection to Loop Link	28
Block diagrams	29



GENERAL

WARNING!

This module is designed for connection to hazardous electric voltages. Ignoring this warning can result in severe personal injury or mechanical damage. To avoid the risk of electric shock and fire, the safety instructions of this manual must be observed and the guidelines followed. The specifications must not be exceeded, and the module must only be applied as described in the following. Prior to the commissioning of the module, this manual must be examined carefully. Only qualified personnel (technicians) should install this module. If the equipment is used in a manner not specified by the manufacturer, the protection provided by the equipment may be impaired.



**HAZARD-
OUS
VOLTAGE**



WARNING!

Until the module is fixed, do not connect hazardous voltages to the module. The following operations should only be carried out on a disconnected module and under ESD safe conditions:

- Dismantlement of the module for setting of dipswitches and jumpers.
- General mounting, connection and disconnection of wires.
- Troubleshooting the module.

Repair of the module and replacement of circuit breakers must be done by PR electronics A/S only.



**INSTAL-
LATION**

WARNING!

SYSTEM 5000 must be mounted on DIN rail according to DIN 46277. The communication connector of SYSTEM 5000 is connected to the input terminals on which dangerous voltages can occur, and it must only be connected to the programming unit Loop Link by way of the enclosed cable.

SYMBOL IDENTIFICATION



Triangle with an exclamation mark: Warning / demand. Potentially lethal situations.



The CE mark proves the compliance of the module with the essential requirements of the directives.



The double insulation symbol shows that the module is protected by double or reinforced insulation.

SAFETY INSTRUCTIONS

DEFINITIONS:

Hazardous voltages have been defined as the ranges: 75 to 1500 Volt DC, and 50 to 1000 Volt AC.

Technicians are qualified persons educated or trained to mount, operate, and also troubleshoot technically correct and in accordance with safety regulations. Operators, being familiar with the contents of this manual, adjust and operate the knobs or potentiometers during normal operation.

RECEIPT AND UNPACKING:

Unpack the module without damaging it and make sure that the manual always follows the module and is always available. The packing should always follow the module until this has been permanently mounted.

Check at the receipt of the module whether the type corresponds to the one ordered.

ENVIRONMENT:

Avoid direct sunlight, dust, high temperatures, mechanical vibrations and shock, as well as rain and heavy moisture. If necessary, heating in excess of the stated limits for ambient temperatures should be avoided by way of ventilation.

All modules fall under Installation Category II, Pollution Degree 1, and Insulation Class II.

MOUNTING:

Only technicians who are familiar with the technical terms, warnings, and instructions in the manual and who are able to follow these should connect the module.

Should there be any doubt as to the correct handling of the module, please contact your local distributor or, alternatively,

**PR electronics A/S, Lerbakken 10, DK-8410 Rønde, Denmark,
tel: +45 86 37 26 77.**

Mounting and connection of the module should comply with national legislation for mounting of electric materials, i.a. wire cross section, protective fuse, and location. Descriptions of input / output and supply connections are shown in the block diagram and side label.

The following apply to fixed hazardous voltages-connected modules:

The max. size of the protective fuse is 10 A and, together with a power switch, it should be easily accessible and close to the module. The power switch should be marked with a label telling it will switch off the voltage to the module.

CALIBRATION AND ADJUSTMENT:

During calibration and adjustment, the measuring and connection of external voltages must be carried out according to the specifications of this manual. The technician must use tools and instruments that are safe to use.

NORMAL OPERATION:

Operators are only allowed to adjust and operate modules that are safely fixed in panels, etc., thus avoiding the danger of personal injury and damage. This means there is no electrical shock hazard, and the module is easily accessible.

CLEANING:

When disconnected, the module may be cleaned with a cloth moistened with distilled water or ethyl alcohol.

LIABILITY:

To the extent the instructions in this manual are not strictly observed, the customer cannot advance a demand against PR electronics A/S that would otherwise exist according to the concluded sales agreement.

DECLARATION OF CONFORMITY

As manufacturer

PR electronics A/S
Lerbakken 10
DK-8410 Rønede

hereby declares that the following product:

Type: 5222
Name: Programmable I/f converter

is in conformity with the following directives and standards:

EMC directive 2004/108/EC and later amendments
EN 61326

This declaration is issued in compliance with article 10, subclause 1 of the EMC directive. For specification of the acceptable EMC performance level, refer to the electrical specifications for the module.

The Low Voltage directive 73/23/EEC and later amendments
EN 61010-1

The CE mark for compliance with the Low Voltage directive was affixed in the year: **1997**



Peter Rasmussen
 Manufacturer's signature

Rønede, 20 Dec. 2005

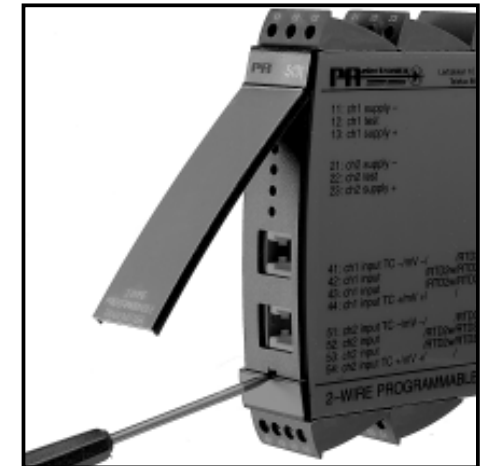
HOW TO DISMANTLE SYSTEM 5000

First, remember to demount the connectors with hazardous voltages. By lifting the bottom lock, the module is detached from the DIN rail as shown in picture 1. Then, by lifting the upper lock and pulling the front plate simultaneously the PCB is removed as shown in picture 2.

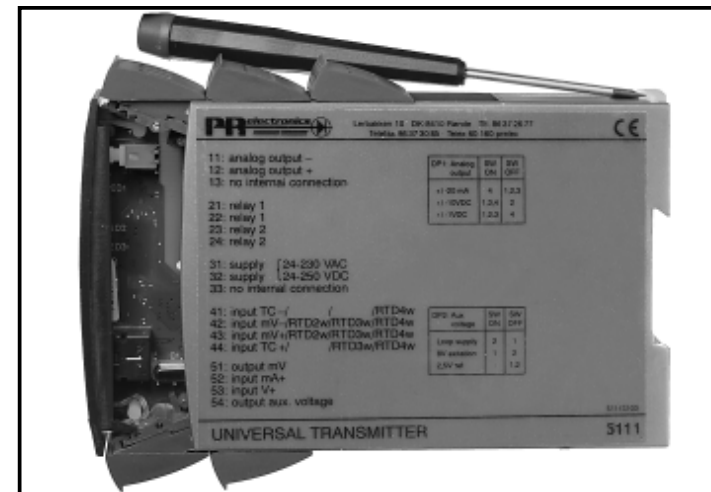
Switches and jumpers can now be adjusted. By opening the front, the programming connector is accessible as shown in picture 3.



Picture 1: Separation from DIN rail.



Picture 3: Access to programming connector.



Picture 2: Removal of PCB.

PROGRAMMABLE I/f CONVERTER 5222

- *Input for TC/RTD, lin. resistance, mV or mA and V*
- *Frequency output NPN, PNP, TTL*
- *Programmable from PC*
- *Galvanically isolated 3.75 kVAC*
- *AC/DC-supplied*
- *DIN rail mounting*

GENERAL:

The PRecon 5222 converter is configured to the actual application by means of a standard PC using the configuration kit Loop Link. The converter may be configured prior to installation or directly in the process.

The PRecon 5222 may be ordered configured from factory according to your specification, see options index in the data sheet.

INPUT TYPES FOR 5222 A1:

RTD input for Pt100/Ni100 in temperature ranges acc. to IEC 751 and DIN 43760. By way of Loop Link, the cable resistance can be measured and compensated on a 2-wire connection.

Automatic cable compensation on 3- or 4-wire connection.

Thermocouple input (TC) for standard thermocouples in temperature ranges acc. to IEC 584, DIN 43710, or ASTM E988-90.

Internal CJC with Pt100 sensor in the connector (optional - type 5910 and 5913), external CJC with Pt100/Ni100 on 2-wire connection, or fixed CJC (thermostat box).

Resistance input for ohmic resistance measurement, max. range 5000 Ω .

Automatic cable compensation on 3- or 4-wire connection.

mV input for DC voltage signals.

SENSOR AND CABLE ERRORS:

At sensor and / or cable errors for TC, RTD, and resistance inputs, the output can be programmed to adopt a programmable value.

INPUT TYPES FOR 5222 A2:

Current input for signals of max. 100 mADC. The input is protected by a PTC resistor.

Voltage input for signals of max. 250 VDC.

AUXILIARY SUPPLIES:

Loop supply 16...28 VDC / 20 mA for supply of loop-powered transmitter.

Reference voltage 2.5 VDC / 15 mA as reference for 3-wire potentiometer.

OUTPUTS:

The PNP, NPN and TTL outputs are galvanically separated from supply and input.

The outputs are current-limited by way of PTC resistors.

It is possible to reverse the output in relation to input.

Pulse time is programmable.

From PReset a "LOW CUT OFF" value can be selected, which means that the output is fixed to 0 Hz, when the input is below the "LOW CUT OFF" value.

Response time is programmable.

NPN and PNP outputs for external relay, electromechanical counter, PLC input, or equivalent load.

Active output is established by connecting the NPN to the PNP output (jumper pins 13-14).

The PNP output can emit pulses of 20 ms to electromechanical counters.

LINEARISATION:

The output signal is linearised acc. to the selected sensor type, but customer-specific linearisations are also possible.

SET-UP:

Loop Link contains PReset software, adapter box, cable, etc.

The adapter has galvanic isolation to protect the PC.

Communication between the PRecon 5222 and Loop Link is fully two-way, meaning that the set-up parameters and series / TAG numbers can be retrieved from any PRecon for control and reconfiguration.

ELECTRICAL SPECIFICATIONS - TYPE 5222:

Specifications range:

-20°C to +60°C

Common specifications:

Supply voltage

Version 5222---A-..... 19.2...78 VDC
 21.6...52.8 VAC
 Version 5222---B-..... 80...300 VDC
 72.8...253 VAC

Frequency..... 50...60 Hz

Current consumption ≤ 2.6 W

Fuse..... 400 mA SB / 250 VAC

Isolation, test /operation 3.75 kVAC / 250 VAC

Communications interface Loop Link

Response time (programmable):

Version 5222-1-- (temp. vers.) 350 ms...60 s
 Version 5222-2-- (mA / V vers.)..... 200 ms...60 s

Updating time:

Version 5222-1-- (temp. vers.) 100 ms
 Version 5222-1-- (mA / V vers.)..... 60 ms

Signal dynamics, input..... 20 bit

Calibration temperature 20...28°C

Temperature coefficient..... < ±0.01% of span / °C

Linearity error < 0.1% of span

Effect of supply voltage change < 0.005% of span / V

Auxiliary voltages type 5222-2:

Reference voltage 2.5 VDC ±0.5% / 15 mA
 Loop supply 28 VDC / 0 mA
 16 VDC / 20 mA

EMC immunity influence < ±0.5%

Wire size (max.) 1 x 2.5 mm² stranded wire

Screw terminal torque 0.5 Nm

Relative air humidity < 95% RH (non-cond.)

Dimensions (HxWxD)..... 109 x 23.5 x 130 mm

DIN rail type..... DIN 46277

Tightness (enclosure / terminals) IP50 / IP20

Weight 250 g

Electrical specifications - INPUT type 5222-1:

TC input:

Type	Min. temperature	Max. temperature	Min. span	Norm
B	+400°C	+1820°C	200°C	IEC584
E	-100°C	+1000°C	50°C	IEC584
J	-100°C	+1200°C	50°C	IEC584
K	-180°C	+1372°C	50°C	IEC584
L	-100°C	+900°C	50°C	DIN43710
N	-180°C	+1300°C	100°C	IEC584
R	-50°C	+1760°C	200°C	IEC584
S	-50°C	+1760°C	200°C	IEC584
T	-200°C	+400°C	50°C	IEC584
U	-200°C	+600°C	750°C	DIN43710
W3	0°C	+2300°C	200°C	ASTM E988-90
W5	0°C	+2300°C	200°C	ASTM E988-90

Max. offset 50% of selected max. value

Sensor current..... Nom. 100 nA

Basic accuracy:

Type E,J,K,L,N,T,U..... < ±1°C

Type B,R,S,W3,W5 < ±2°C

Compensation accuracy (CJC) < ±1°C

Temperature coefficient:

Type E,J,K,L,N,T,U

span < 500°C..... ±0.05°C / °Camb.

span > 500°C..... ±0.01% of span / °Camb.

Type B,R,S,W3,W5 0.2°C / °Camb.

Sensor error indication (output) Upscale / downscale

mV input:

Measurement range 0...100 mV

Min. measurement range 5 mV

Max. offset 50% of selected max. value

Input resistance..... Nom. 10 MΩ

RTD input:

RTD type	Min. value	Max. value	Min. span
Pt100	-200°C	+850°C	25°C
Ni100	-60°C	+250°C	25°C
Lin.R	0 Ω	5000 Ω	30 Ω

Max. offset	50% of selected max. value
Cable resistance per wire (max.).....	10 Ω
Sensor current.....	Nom. 0.2 mA
Basic accuracy.....	< ±0.2°C
Temperature coefficient:	
span < 100°C.....	±0.01°C/°C _{amb} .
span > 100°C.....	±0.01% of span/°C _{amb} .
Effect of sensor cable resistance	
(3- / 4-wire).....	< 0.002 Ω/Ω
Sensor error indication (output)	Upscale / downscale

Linear resistance input:

Measurement range	0...5000 Ω
Min. measurement range (span)	30 Ω
Max. offset	50% of selected max. value
Max. cable resistance per wire	10 Ω
Sensor current.....	Nom. 0.2 mA
Effect of sensor cable resistance	
(3- / 4-wire).....	< 0.002 Ω/Ω
Sensor error indication (output)	Upscale / downscale

Electrical specifications - INPUT type 5222-2**Voltage input:**

Measurement range	0...250 VDC
Min. measurement range (span)	50 mVDC
Max. offset	50% of selected max. value
Input resistance ≤ 2.5 VDC	Nom. 10 MΩ
> 2.5 VDC	Nom. 5 MΩ

Current input:

Measurement range	0...100 mA
Min. measurement range (span)	4 mA
Max. offset	50% of selected max. value

Input resistance:

Supplied unit	Nom. 10 Ω + PTC 10 Ω
Non-supplied unit.....	RSHUNT = ∞, VDROPO < 6 V

Electrical specifications - OUTPUTS:

Frequency range	0.00005...25000 Hz
Min. frequency (span).....	0.00005 Hz
Duty cycle (0 ... 25000 Hz).....	50%
or	
Program. pulse width (f < 500 Hz)	1...1000 ms
	Max. 90% duty cycle

PNP output:

I _{out} max.	30 mA
I _{out} max. peak	170 mA
V _{out} min. / max.....	22 / 26 V
C _{out}	10 nF
R _{out} typ.....	25 Ω
Electromechanical counter.....	24 V / 135 mA / 20 ms

NPN output:

I _{sink} max.	150 mA
I _{sink} max. peak	300 mA
Max. input	55 V
C _{out}	10 nF
R _{out} typ.....	10 Ω

TTL output:

I _{sink} /source min.	15 mA
I _{sink} /source peak	100 mA
V _{out}	5 V ±5%
C _{out}	10 nF
R _{out} typ.....	55 Ω

GOST R approval:

VNIIM.....	Cert. no. Ross DK.ME48.V01899
------------	-------------------------------

Observed authority requirements:

EMC 2004/108/EC	
Emission and immunity.....	EN 61326
LVD 73/23/EEC.....	EN 61010-1
PELV/SELV.....	IEC 364-4-41 and EN 60742

Of span = Of the presently selected range

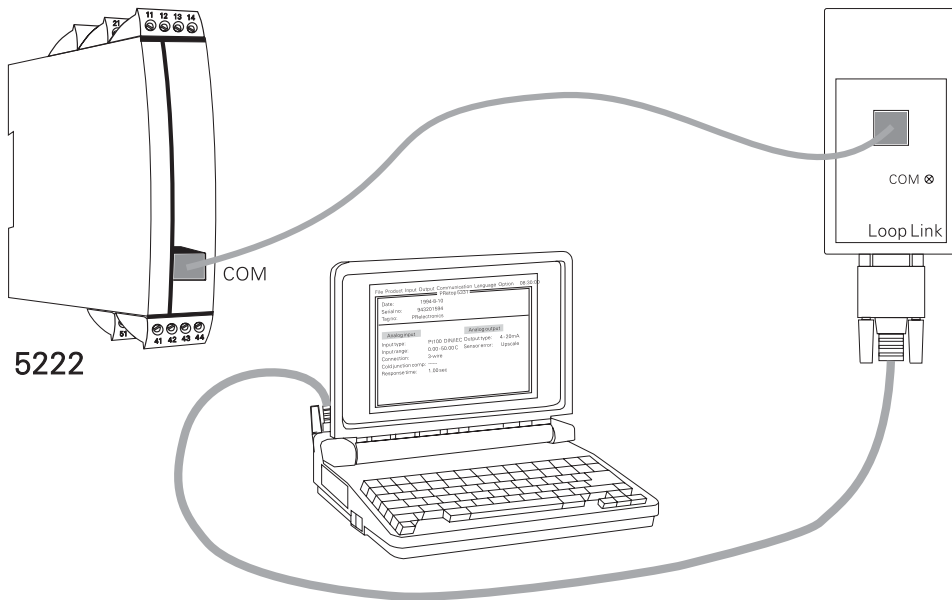
ORDER:

Type	Version	Input	Supply
5222	Standard : A	RTD / TC / mV / R : 1 mA / V / mV : 2	24...65 VDC / : A 24...48 VAC 100...250 VDC / : B 80...230 VAC

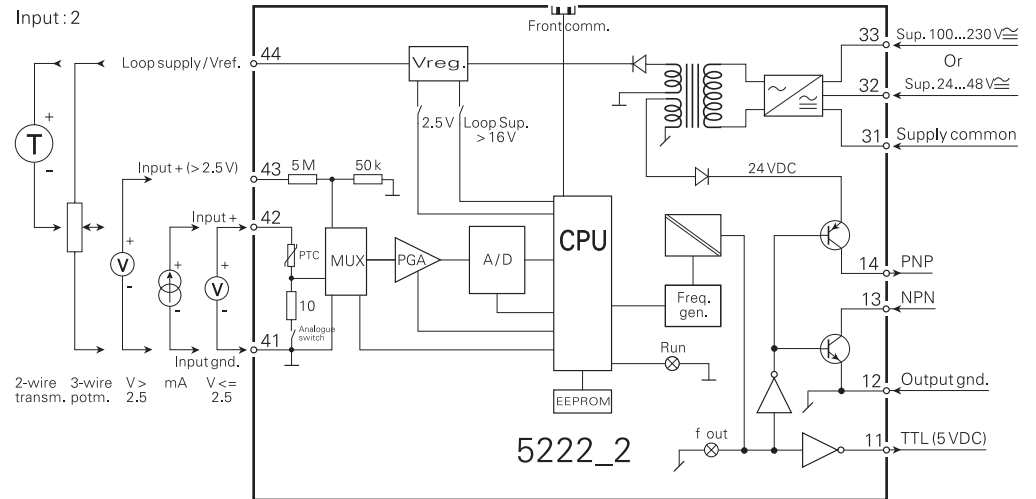
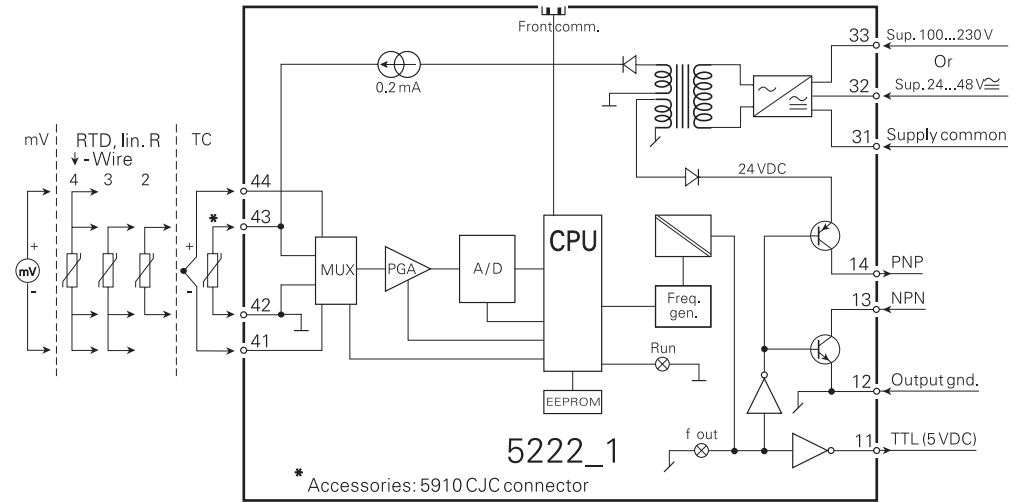
Note!

For TC inputs with internal CJC, remember to order the CJC connector type 5910.

5222 CONNECTION TO LOOP LINK:



BLOCK DIAGRAMS:



CONVERTISSEUR PROGRAMMABLE I/f

Precon 5222

SOMMAIRE

Avertissements	32
Consignes de sécurité.	34
Déclaration de conformité.	36
Démontage du SYSTEME 5000	37
Généralités	38
Types d'entrées pour 5222-A1	38
Défaut capteur et rupture de câble.	39
Types d'entrées pour 5222-A2	39
Alimentations auxiliaires	39
Sorties	39
Linéarisation	40
Configuration.	40
Spécifications électriques	41
Référence de commande	45
Connexion entre le PR-5222 et le kit de programmation	45
Schémas de principe	46



INFORMATIONS GÉNÉRALES

AVERTISSEMENT !

Ce module est conçu pour supporter une connexion à des tensions électriques dangereuses. Si vous ne tenez pas compte de cet avertissement, cela peut causer des dommages corporels ou des dégâts mécaniques.

Pour éviter les risques d'électrocution et d'incendie, conformez-vous aux consignes de sécurité et suivez les instructions mentionnées dans ce guide. Vous devez vous limiter aux spécifications indiquées et respecter les instructions d'utilisation de ce module, telles qu'elles sont décrites dans ce guide.

Il est nécessaire de lire ce guide attentivement avant de mettre ce module en marche. L'installation de ce module est réservée à un personnel qualifié (techniciens). Si la méthode d'utilisation de l'équipement diffère de celle décrite par le fabricant, la protection assurée par l'équipement risque d'être altérée.



TENSION DANGEREUSE



AVERTISSEMENT !

Tant que le module n'est pas fixé, ne le mettez pas sous tensions dangereuses. Les opérations suivantes doivent être effectuées avec le module débranché et dans un environnement exempt de décharges électrostatiques (ESD) : démontage du module pour régler les commutateurs DIP et les cavaliers, montage général, raccordement et débranchement de fils et recherche de pannes sur le module.

Seule PR electronics SARL est autorisée à réparer le module et à remplacer les disjoncteurs.



INSTALLATION

AVERTISSEMENT !

Il convient de monter l'appareil SYSTEM 5000 sur un rail DIN en se conformant à la norme DIN 46277. Le connecteur de communication du SYSTEM 5000 est relié aux borniers d'entrée sur lesquelles peuvent se produire des tensions dangereuses. Ce connecteur doit uniquement être raccordé à l'appareil de programmation Loop Link au moyen du câble blindé.

SIGNIFICATION DES SYMBOLES



Triangle avec point d'exclamation : Attention ! Si vous ne respectez pas les instructions, la situation pourrait être fatale.



Le signe CE indique que le module est conforme aux exigences des directives.



Ce symbole indique que le module est protégé par une **isolation double** ou renforcée.

CONSIGNES DE SECURITE

DEFINITIONS

Les gammes de tensions dangereuses sont les suivantes : de 75 à 1500 Vcc et de 50 à 1000 Vca. Les techniciens sont des personnes qualifiées qui sont capables de monter et de faire fonctionner un appareil, et d'y rechercher les pannes, tout en respectant les règles de sécurité. Les opérateurs, connaissant le contenu de ce guide, règlent et actionnent les boutons ou les potentiomètres au cours des manipulations ordinaires.

RECEPTION ET DEBALLAGE

Déballez le module sans l'endommager. Le guide doit toujours être disponible et se trouver à proximité du module. De même, il est recommandé de conserver l'emballage du module tant que ce dernier n'est pas définitivement monté. A la réception du module, vérifiez que le type de module reçu correspond à celui que vous avez commandé.

ENVIRONNEMENT

N'exposez pas votre module aux rayons directs du soleil et choisissez un endroit à humidité modérée et à l'abri de la poussière, des températures élevées, des chocs et des vibrations mécaniques et de la pluie. Le cas échéant, des systèmes de ventilation permettent d'éviter qu'une pièce soit chauffée au-delà des limites prescrites pour les températures ambiantes.

Tous les modules appartiennent à la catégorie d'installation II, au degré de pollution I et à la classe d'isolation II.

MONTAGE

Il est conseillé de réserver le raccordement du module aux techniciens qui connaissent les termes techniques, les avertissements et les instructions de ce guide et qui sont capables d'appliquer ces dernières.

Si vous avez un doute quelconque quant à la manipulation du module, veuillez contacter votre distributeur local. Vous pouvez également vous adresser à **PR electronics SARL, Zac du Chêne, Activillage, 2, allée des Sorbiers, F-69500 Bron (tél. : (0) 472 140 607) ou à PR electronics A/S, Lerbakken 10, DK-8410 Rønne, Danemark (tél. : +45 86 37 26 77).**

Le montage et le raccordement du module doivent être conformes à la législation nationale en vigueur pour le montage de matériaux électriques, par exemple, diamètres des fils, fusibles de protection et implantation des modules. Les connexions des alimentations et des entrées / sorties sont décrites dans le schéma de principe et sur l'étiquette de la face latérale du module.

Les instructions suivantes s'appliquent aux modules fixes connectés en tensions dangereuses :

Le fusible de protection doit être de 10 A au maximum. Ce dernier, ainsi que l'interrupteur général, doivent être facilement accessibles et à proximité du module. Il est recommandé de placer sur l'interrupteur général une étiquette indiquant que ce dernier mettra le module hors tension.

ETALONNAGE ET REGLAGE

Lors des opérations d'étalonnage et de réglage, il convient d'effectuer les mesures et les connexions des tensions externes en respectant les spécifications mentionnées dans ce guide.

Les techniciens doivent utiliser des outils et des instruments pouvant être manipulés en toute sécurité.

MANIPULATIONS ORDINAIRES

Les opérateurs sont uniquement autorisés à régler et faire fonctionner des modules qui sont solidement fixés sur des platines des tableaux, ect., afin d'écarter les risques de dommages corporels. Autrement dit, il ne doit exister aucun danger d'électrocution et le module doit être facilement accessible.

MAINTENANCE ET ENTRETIEN

Une fois le module hors tension, prenez un chiffon humecté d'eau distillée ou d'alcool éthylique pour le nettoyer.

LIMITATION DE RESPONSABILITE

Dans la mesure où les instructions de ce guide ne sont pas strictement respectées par le client, ce dernier n'est pas en droit de faire une réclamation auprès de PR electronics SARL, même si cette dernière figure dans l'accord de vente conclu.

DECLARATION DE CONFORMITE

En tant que fabricant

PR electronics A/S
Lerbakken 10
DK-8410 Rønde

déclare que le produit suivant :

Type : 5222
Nom : Convertisseur programmable I/f

correspond aux directives et normes suivantes :

La directive CEM (EMC) 2004/108/CE et les modifications subséquentes

EN 61326

Cette déclaration est délivrée en correspondance à l'article 10, alinéa 1 de la directive CEM. Pour une spécification du niveau de rendement acceptable CEM (EMC) renvoyer aux spécifications électriques du module.

La directive basse tension 73/23/CEE et les modifications subséquentes

EN 61010-1

La marque CE pour conformité avec la directive basse tension a été apposée en **1997**

Rønde, le 20 décembre 2005



Peter Rasmussen
Signature du fabricant

DEMONTAGE DU SYSTEME 5000

Tout d'abord, n'oubliez pas de démonter les connecteurs où règnent des tensions dangereuses. Débloquez le verrou inférieur pour dégager le module du rail DIN (voir figure 1). Puis, débloquez le verrou supérieur tout en extrayant la plaque avant : la carte à circuits imprimés est alors dégagée (voir figure 2).

Vous pouvez maintenant régler les commutateurs et les cavaliers.

En ouvrant la plaque avant, vous pouvez accéder au connecteur de programmation (voir figure 3).

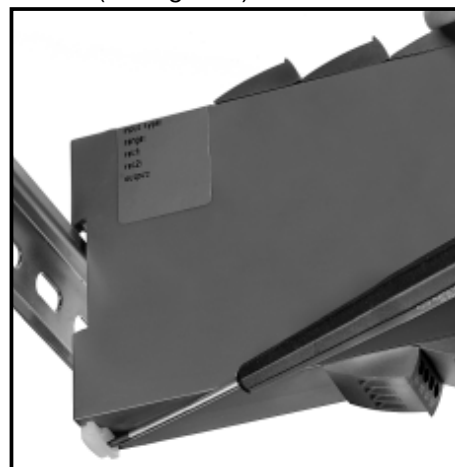


Figure 1 : Séparation du module et du rail DIN.

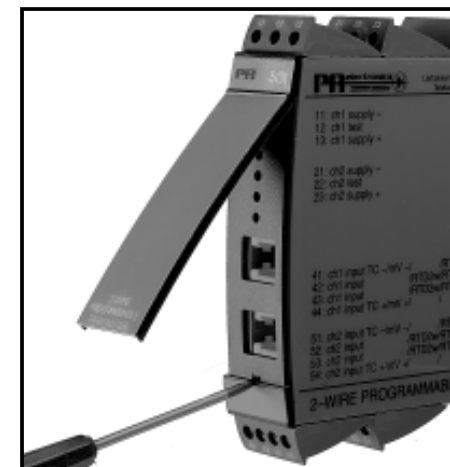


Figure 3 : Accès au connecteur de programmation.

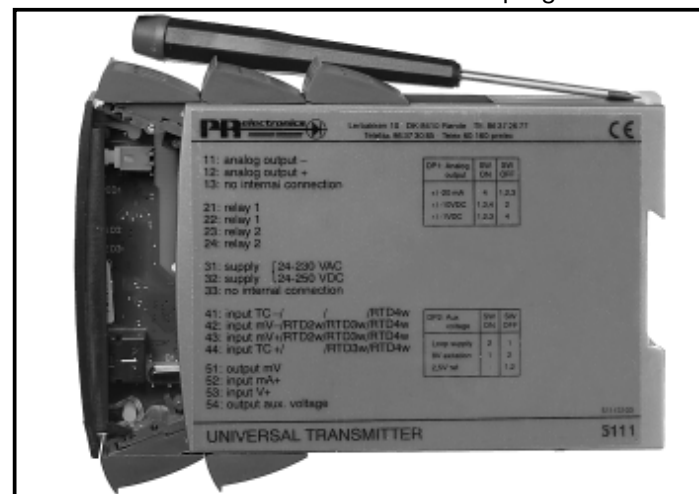


Figure 2 : Extraction de la carte à circuits imprimés.

CONVERTISSEUR PROGRAMMABLE I/f 5222

- *Entrée température ou tension et courant*
- *Sortie fréquence NPN, PNP ou TTL*
- *Programmable depuis un PC*
- *Isolation galvanique 3,75 kVca*
- *Alimentation Vca/Vcc*
- *Montage sur rail DIN*

GENERALITES :

Le convertisseur PRecon 5222 peut être configuré en fonction d'une application souhaitée à partir d'un PC, à l'aide du kit de programmation Loop Link. Cette configuration peut être effectuée avant ou après l'installation.

Le convertisseur PRecon 5222 peut également être livré dans la configuration requise définie par l'utilisateur, voir l'index de programmation 5222 dans la fiche technique.

TYPES D'ENTREES POUR 5222-A1 :

Entrée thermocouple (TC) pour les thermocouples standard avec des plages de température conformes aux normes IEC 584, DIN 43710 et ASTM E988-90.

La Compensation de Soudure Froide (CSF) est réalisée soit par une sonde Pt100 incorporée au bornier (Option 5910), soit par une sonde Pt100 ou Ni100 externe ou encore suivant une valeur fixe (ambiance thermostatée).

Entrée RTD : pour les sondes Pt100 et Ni100 avec des plages de température conformes aux normes IEC 751 et DIN 43760.

La compensation de la résistance de ligne est automatique avec un raccordement à 3 et 4 fils. Pour les entrées à 2 fils, la résistance de ligne peut être mesurée par l'intermédiaire du kit de programmation PReset.

Entrée résistance dans une gamme comprise entre 0 et 5000 Ω , avec une plage minimale de 30 Ω .

La compensation de la résistance de ligne est automatique avec un raccordement à 3 et 4 fils. Pour les entrées à 2 fils, la résistance de ligne peut être mesurée par l'intermédiaire du kit de programmation PReset.

Entrée mV : pour des signaux de tension continue dans une gamme comprise entre 0 et 100 mV, avec une plage minimale de 5 mV.

DEFAULT CAPTEUR ET RUPTURE DE CABLE :

La sortie est programmable à une valeur fixe lors d'un défaut capteur ou rupture de câble à l'entrée.

TYPES D'ENTREES POUR 5222-A2 :

Entrée courant programmable dans une gamme comprise entre 0 et 100 mA continu avec une plage minimale de 5 mA. L'entrée est protégée par une thermistance CTP.

Entrée tension programmable dans une gamme comprise entre 0 mV et 250 Vcc, avec une plage minimale de 50 mV.

ALIMENTATIONS AUXILIAIRES :

(A sélectionner lors de la configuration)

Alimentation de boucle : 16...28 Vcc / 20 mA pour l'alimentation d'un transmetteur 2-fils.

Tension de référence : 2,5 Vcc / 15 mA, valeur de référence pour un potentiomètre à 3 fils.

SORTIES :

Sortie fréquence programmable dans une gamme comprise entre 0 et 25 kHz, avec une plage minimale de 0,00005 Hz.

Raccordement pour les impulsions standard NPN (borne 13), PNP (borne 14) ou TTL (borne 11). Il est possible d'obtenir une sortie active en raccordant la borne 13 à la borne 14. Toutes les sorties sont limitées en courant au moyen d'une thermistance CTP.

La durée de l'impulsion est programmable.

A partir de PReset, une valeur de "fréquence de coupure basse (LOW CUT OFF)" peut être sélectionnée. Dans ce cas, lorsque la sortie se situe au-dessous de cette valeur, la sortie est ramenée à 0 Hz. De plus, il est possible d'inverser la sortie par rapport à l'entrée.

Le temps de réponse est programmable.

Sorties NPN et PNP pour le rélayage externe, vers un compteur électromécanique, une entrée PLC ou une charge correspondante.
Sortie active est établie en connectant les sorties NPN et PNP (bornes 13-14).
La sortie PNP peut donner des impulsions de 20 ms aux compteurs électromécaniques.

LINEARISATION client : possibilité de programmer jusqu'à 60 points.

CONFIGURATION :

Loop Link est composé du programme PReset, d'un boîtier d'adaptation et d'un câble de raccordement. L'adaptateur est doté d'une isolation galvanique pour protéger l'entrée du PC. La communication entre PRecon 5222 et Loop Link est bidirectionnelle. Cela permet non seulement la programmation du convertisseur mais également la récupération d'une configuration existante ou la lecture des numéros de série et de repère.

SPECIFICATIONS ELECTRIQUES - TYPE 5222 :

Plage des spécifications :

-20°C à +60°C

Spécifications communes :

Tension d'alimentation	
Version 5222---A-.....	19,2...78 Vcc 21,6...52,8 Vca
Version 5222---B-.....	80...300 Vcc 72,88...253 Vca
Fréquence d'alimentation.....	50...60 Hz
Consommation	≤ 2,6 W
Fusible	400 mA T / 250 Vca
Tension d'isolation, test / opération.....	3,75 kVca / 250 Vca
Kit de programmation	Loop Link
Temps de réponse (programmable)	
Version 5222-1-- (version temp.)	350 ms...60 s
Version 5222-2-- (version mA / V).....	200 ms...60 s
Temps de mise à jour	
Version 5222-1-- (version temp.).....	100 ms
Version 5222-1-- (version mA / V).....	60 ms
Dynamique du signal d'entrée	20 bit
Température d'étalonnage	20...28°C
Coefficient de température	< ±0,01% de l'EC / °C
Erreur de linéarité	< 0,1% de l'EC
Effet d'une variation de la tension d'alimentation.....	< 0,005% de l'EC / V
Tension auxiliaire type 5222-2 :	
Tension de référence	2,5 Vcc ±0,5% / 15 mA
Alimentation de boucle 2-fils	28 Vcc / 0 mA 16 Vcc / 20 mA
CEM (EMC) : Effet de l'immunité	< ±0,5%
Taille max. des fils	1 x 2,5 mm ² fil multibrins
Pression max. avant déformation de la vis ..	0,5 Nm
Humidité relative	< 95% HR (sans cond.)
Dimensions (HxLxP)	109 x 23,5 x 130 mm
Rail DIN	DIN 46277
Étanchéité (boîtier / borniers).....	IP50 / IP20
Poids	250 g

Impédance d'entrée :
 Avec alimentation Nom. 10 Ω + PTC 10 Ω
 Sans alimentation RSHUNT = ∞ , VDROD < 6 V

Spécifications électriques - Sorties :

Gamme de fréquence 0...25000 Hz
 Plage de fréquence min. 0,00005 Hz
 Cycle (0...25000 Hz) 50%
 ou
 Largeur d'impulsion prog. (f < 500 Hz) 1...1000 ms
 Max. 90% cycle

Sortie PNP :

I_{sortie} max. 30 mA
 I_{sortie} max. crête 170 mA
 V_{sortie} min. / max. 22 / 26 V
 C_{sortie} 10 nF
 Sortie typ. 25 Ω
 Compteur électromécanique 24 V / 135 mA / 20 ms

Sortie NPN :

I_{charge} max. 150 mA
 I_{charge} max. crête 300 mA
 Entrée max. 55 V
 C_{sortie} 10 nF
 R_{sortie} typ. 10 Ω

Sortie TTL :

I_{charge/source} min. 15 mA
 I_{charge/source} pointe 100 mA
 V_{sortie} 5 V \pm 5%
 C_{sortie} 10 nF
 R_{sortie} typ. 55 Ω

Approbation GOST R :

VNIIM Cert. no. Ross DK.ME48.V01899

Agréments et homologations :

CEM (EMC) 2004/108/CE
 Emission et immunité EN 61326
 LVD 73/23/CEE EN 61010-1
 PELV/SELV IEC 364-4-41 et EN 60742

EC = Echelle configurée

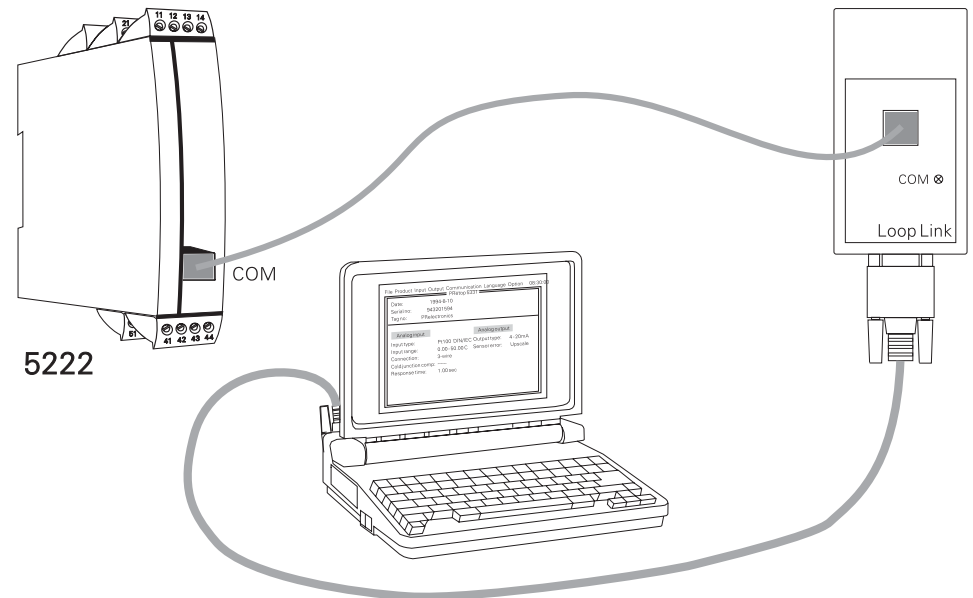
REFERENCE DE COMMANDE :

Type	Version	Entrée	Alimentation
5222	Standard : A	RTD / TC / mV / R : 1 mA / V / mV : 2	24...65 Vcc / : A 24...48 Vca 100...250 Vcc / : B 80...230 Vca

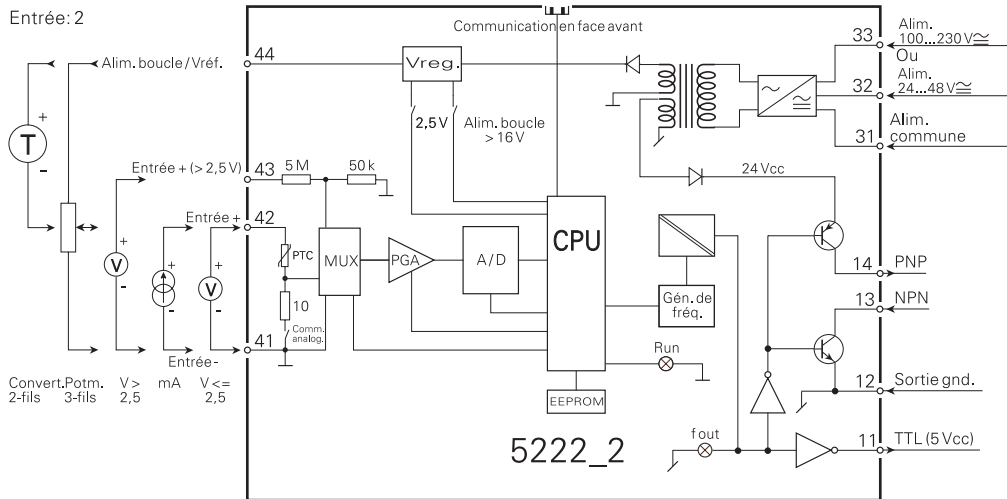
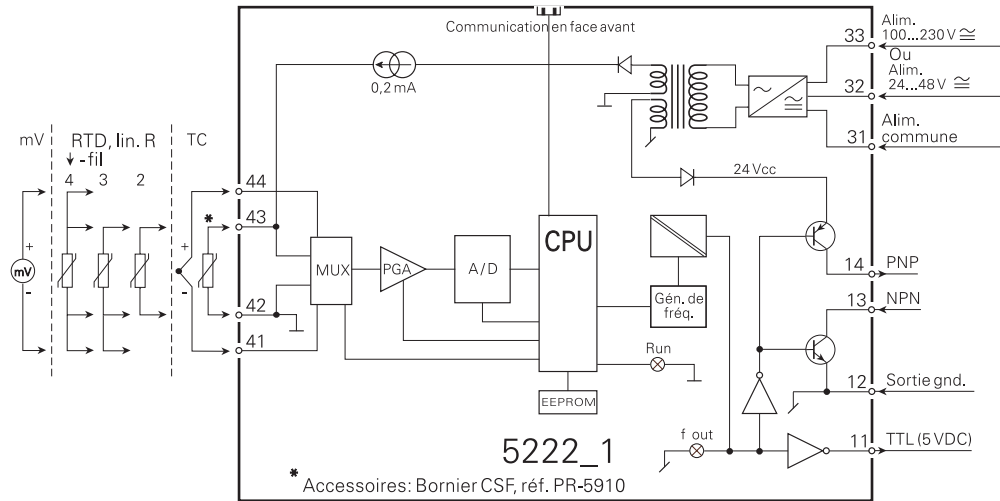
NB.

Pour des entrées à TC avec une CSF interne, rappelez-vous de commander le bornier CSF, réf. PR-5910.

CONNEXION ENTRE LE PR-5222 ET LE KIT DE PROGRAMMATION :



SCHEMAS DE PRINCIPE :



PROGRAMMIERBARER I/f-WANDLER

PREcon Typ 5222

INHALTSVERZEICHNIS

Warnung	48
Sicherheitsregeln	50
Konformitätserklärung	52
Zerlegung des Systems 5000	53
Allgemeines	54
Eingangstypen für 5222 A1	54
Fühler- und Kabelfehler	55
Eingangstypen für 5222 A2	55
Hilfsversorgungen	55
Ausgänge	55
Linearisierung	55
Konfiguration	56
Elektrische Daten	56
Bestellangaben	61
5222 Verbindung mit Loop Link	61
Blockdiagramme	62



**ALLGE-
MEINES**

WARNUNG

Dieses Modul ist für den Anschluss an lebensgefährliche elektrische Spannungen gebaut. Missachtung dieser Warnung kann zu schweren Verletzungen oder mechanischer Zerstörung führen. Um eine Gefährdung durch Stromstöße oder Brand zu vermeiden müssen die Sicherheitsregeln des Handbuches eingehalten, und die Anweisungen befolgt werden. Die Spezifikationswerte dürfen nicht überschritten werden, und das Modul darf nur gemäß folgender Beschreibung benutzt werden. Das Handbuch ist sorgfältig durchzulesen, ehe das Modul in Gebrauch genommen wird. Nur qualifizierte Personen (Techniker) dürfen dieses Modul installieren. Wenn das Modul nicht wie in diesem Handbuch beschrieben benutzt wird, werden die Schutzeinrichtungen des Moduls beeinträchtigt.



**GEFÄHR-
LICHE
SPANNUNG**



WARNUNG

Vor dem abgeschlossenen festen Einbau des Moduls darf daran keine gefährliche Spannung angeschlossen werden, und folgende Maßnahmen sollten nur in spannungslosem Zustand des Moduls und unter ESD-sicheren Verhältnisse durchgeführt werden:

Öffnen des Moduls zum Einstellen von Umschaltern und Überbrückern.
Installation, Montage und Demontage von Leitungen.
Fehlersuche im Modul.

Reparaturen des Moduls und Austausch von Sicherungen dürfen nur von PR electronics A/S vorgenommen werden.



**INSTAL-
LATION**

WARNUNG

Das System 5000 muss auf eine DIN-Schiene nach DIN 46277 montiert werden. Der Verbindungsstecker im SYSTEM 5000 ist an Eingangsterminals angeschlossen, in denen gefährliche Spannungen auftreten können, und ein Anschluss an die Programmierungseinheit Loop Link ist nur über das beigefügte Kabel zulässig.

ZEICHENERKLÄRUNGEN:



Dreieck mit Ausrufungszeichen: Warnung / Vorschrift. Vorgänge, die zu lebensgefährlichen Situationen führen können.



Die CE-Marke ist das sichtbare Zeichen dafür, dass das Modul die Vorschriften erfüllt.



Doppelte Isolierung ist das Symbol dafür, dass das Modul besondere Anforderungen an die Isolierung erfüllt.

SICHERHEITSREGELN

DEFINITIONEN:

Gefährliche Spannungen sind definitionsgemäß die Bereiche: 75...1500 Volt Gleichspannung und 50...1000 Volt Wechselspannung.

Techniker sind qualifizierte Personen, die dazu ausgebildet oder angelernt sind, eine Installation, Bedienung oder evtl. Fehlersuche auszuführen, die sowohl technisch als auch sicherheitsmäßig vertretbar ist.

Bedienungspersonal sind Personen, die im Normalbetrieb mit dem Produkt die Drucktasten oder Potentiometer des Produktes einstellen bzw. bedienen und die mit dem Inhalt dieses Handbuches vertraut gemacht wurden.

EMPFANG UND AUSPACKEN:

Packen Sie das Modul aus, ohne es zu beschädigen und sorgen Sie dafür, dass das Handbuch stets in der Nähe des Moduls und zugänglich ist.

Die Verpackung sollte beim Modul bleiben, bis dieses am endgültigen Platz montiert ist.

Kontrollieren Sie beim Empfang, ob der Modultyp Ihrer Bestellung entspricht.

UMGEBUNGSBEDINGUNGEN:

Direkte Sonneneinstrahlung, starke Staubentwicklung oder Hitze, mechanische Erschütterungen und Stöße sind zu vermeiden; das Modul darf nicht Regen oder starker Feuchtigkeit ausgesetzt werden. Bei Bedarf muss eine Erwärmung, welche die angegebenen Grenzen für die Umgebungstemperatur überschreitet, mit Hilfe eines Kühlgebläses verhindert werden.

Alle Module gehören der Installationskategorie II, dem Verschmutzungsgrad 1 und der Isolationsklasse II an.

INSTALLATION:

Das Modul darf nur von Technikern angeschlossen werden, die mit den technischen Ausdrücken, Warnungen und Anweisungen im Handbuch vertraut sind und diese befolgen.

Sollten Zweifel bezüglich der richtigen Handhabung des Moduls bestehen, sollte man mit dem Händler vor Ort Kontakt aufnehmen. Sie können aber auch direkt mit **PR electronics GmbH, Bamlerstraße 92, D-45141 Essen, (Tel.: (0) 201 860 6660)** oder mit **PR electronics A/S, Lerbakken 10, DK-8410 Rønne, Dänemark (Tel.: +45 86 37 26 77)** Kontakt aufnehmen.

Die Installation und der Anschluss des Moduls haben in Übereinstimmung mit den geltenden Regeln des jeweiligen Landes bez. der Installation elektrischer Apparaturen zu erfolgen, u.a. bezüglich Leitungsquerschnitt, (elektrischer) Vorabsicherung und Positionierung.

Eine Beschreibung von Eingangs- / Ausgangs- und Versorgungsanschlüssen befindet sich auf dem Blockschaltbild und auf dem seitlichen Schild.

Für Module, die dauerhaft an eine gefährliche Spannung angeschlossen sind, gilt:

Die maximale Größe der Vorsicherung beträgt 10 A und muss zusammen mit einem Unterbrecherschalter leicht zugänglich und nahe am Modul angebracht sein. Der Unterbrecherschalter soll derart gekennzeichnet sein, dass kein Zweifel darüber bestehen kann, dass er die Spannung für das Modul unterbricht.

KALIBRIERUNG UND JUSTIERUNG:

Während der Kalibrierung und Justierung sind die Messung und der Anschluss externer Spannungen entsprechend diesem Handbuch auszuführen, und der Techniker muss hierbei sicherheitsmäßig einwandfreie Werkzeuge und Instrumente benutzen.

BEDIENUNG IM NORMALBETRIEB:

Das Bedienungspersonal darf die Module nur dann einstellen oder bedienen, wenn diese auf vertretbare Weise in Schalttafeln o. ä. fest installiert sind, so dass die Bedienung keine Gefahr für Leben oder Material mit sich bringt. D. h., es darf keine Gefahr durch Berührung bestehen, und das Modul muss so platziert sein, dass es leicht zu bedienen ist.

REINIGUNG:

Das Modul darf in spannungslosem Zustand mit einem Lappen gereinigt werden, der mit destilliertem Wasser oder Spiritus leicht angefeuchtet ist.

HAFTUNG:

In dem Umfang, in welchem die Anweisungen dieses Handbuches nicht genau eingehalten werden, kann der Kunde PR electronics gegenüber keine Ansprüche geltend machen, welche ansonsten entsprechend der eingegangenen Verkaufsvereinbarungen existieren können.

KONFORMITÄTSERKLÄRUNG

Als Hersteller bescheinigt

PR electronics A/S

Lerbakken 10

DK-8410 Rønde

hiermit für das folgende Produkt:

Typ: 5222

Name: Programmierbarer I/f-Wandler

die Konformität mit folgenden Richtlinien und Normen:

EMV Richtlinien 2004/108/EG und nachfolgende Änderungen

EN 61326

Diese Erklärung ist in Übereinstimmung mit Artikel 10, Unterklausel 1 der EMV Richtlinie ausgestellt. Zur Spezifikation des zulässigen Erfüllungsgrades, siehe die Elektrische Daten des Moduls.

Die Niederspannungsrichtlinien 73/23/EWG und nachfolgende Änderungen

EN 61010-1

Die CE Marke für Konformität mit den Niederspannungsrichtlinien wurde im Jahre **1997** hinzugefügt.



Peter Rasmussen
Unterschrift des Herstellers

Rønde, 20. Dez. 2005

ZERLEGUNG DES SYSTEMS 5000

Zunächst ist gefährliche Spannung von den Anschlussklemmen zu trennen. Das Modul wird von der DIN-Schiene gelöst, indem man den unteren Verschluss löst, wie in Abb. 1 dargestellt. Die Platine wird daraufhin herausgenommen, indem man den oberen Verschluss anhebt und gleichzeitig die Frontabdeckung herauszieht (siehe Abb. 2).

Jetzt können Schalter und Überbrücker verändert werden.

Der Programmierungsstecker wird zugänglich, indem man die Frontabdeckung öffnet, wie in Abb. 3 gezeigt.



Abb.1: Lösen aus der DIN-Schiene.

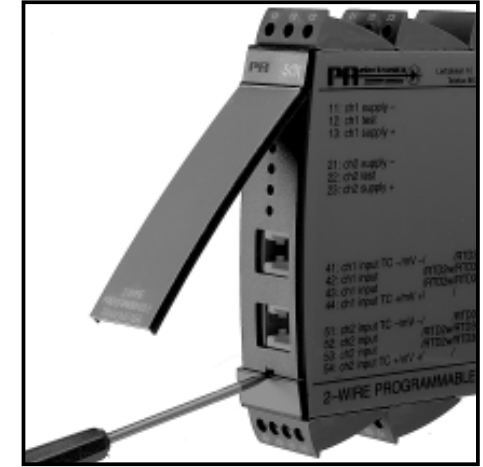


Abb. 3: Zugang zum Programmierungsstecker.

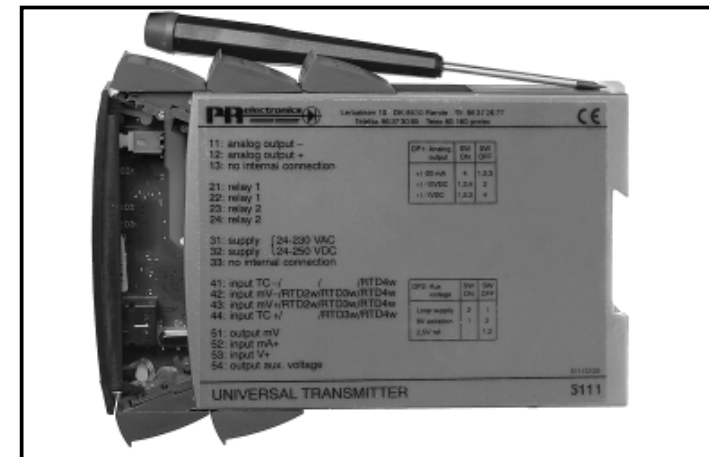


Abb. 2 Herausnehmen der Platine.

PROGRAMMIERBARER I/f WANDLER 5222

- *Eingänge: TE / WTH, linearer Widerstand, mV oder mA sowie V*
- *Frequenz Ausgang NPN, PNP, TTL*
- *Programmierbar über PC*
- *Galvanisch isoliert, 3,75 kVAC*
- *Gleich- oder Wechselstromversorgung*
- *DIN-Schienenmontierung*

ALLGEMEINES:

Der PRecon-Wandler 5222 wird für die jeweilige Aufgabe mit Hilfe eines Standard-PCs und des Programmiersatzes Loop Link konfiguriert. Der Wandler kann vor der Installation oder direkt im Betrieb konfiguriert werden.

PRecon 5222 kann auch nach Spezifikationen fertig konfiguriert geliefert werden (siehe Optionsverzeichnis im Datenblatt).

EINGANGSTYPEN FÜR 5222 A1:

WTH-Eingang für Pt100/Ni100 in Temperaturbereichen gemäß IEC 751, DIN 43760. Über Loop Link kann man den Kabelwiderstand bei 2-Leiter-Anschluss messen und kompensieren.

Automatische Kabelkompensation bei 3- oder 4-Leiter-Anschluss.

Thermoelementeingang (TE) für genormte Thermoelemente in Temperaturbereichen gemäß IEC 584, DIN 43710 oder ASTM E988-90. Interne Vergleichstellenkompensation (CJC) mit Pt100-Fühler in der Anschlussklemme (Option Typ 5910 und 5913), externe CJC mit Pt100/Ni100 bei 2-Leiter-Anschluss oder feste CJC (Thermostatbox).

Widerstandseingang für die Messung bis zu 5000 Ω mit Kabelkompensation bei 3- oder 4-Leiter-Anschluss.

mV-Eingang für Gleichspannungssignale.

FÜHLER- UND KABELFEHLER:

Bei Fühler- und / oder Kabelfehler für TE-,WTH- und Widerstandseingang kann der Ausgang so programmiert werden, dass er einen frei wählbaren festen Wert annimmt.

EINGANGSTYPEN FÜR 5222 A2:

Stromeingang für Signale bis zu 100 mADC. Der Eingang ist mit einem PTC-Widerstand geschützt.

Spannungseingang für Signale bis zu 250 VDC.

HILFSVERSORGUNGEN:

2-Draht-Versorgung 16...28 VDC / 20 mA zur Versorgung von 2-Draht-Messumformer.

Bezugsspannung 2,5 VDC / 15 mA als Bezug für 3-Leiter-Potentiometer.

AUSGÄNGE:

Die PNP-, NPN- und TTL-Ausgänge sind galvanisch von Versorgung und Eingang getrennt.

Die Ausgänge sind strombegrenzt mittels PTC-Widerständen.

Es ist möglich, die Ausgänge im Verhältnis zum Eingang zu invertieren.

Die Impulszeit kann frei gewählt werden.

Vom PReset kann ein sog. „LOW CUT OFF“-Wert gewählt werden. Das bedeutet, dass der Ausgang auf 0 Hz gehalten wird, wenn der Eingang unter dem „LOW CUT OFF“-Wert liegt.

Die Ansprechzeit ist programmierbar.

NPN- und PNP-Ausgänge für externes Relais, elektromechanischen Zähler, PLC-Eingang oder entsprechende Belastung.

Ein aktiver Ausgang wird hergestellt, indem man NPN mit dem PNP-Ausgang verbindet (Klammer von Kontaktstift 13 zu Kontaktstift 14).

Der PNP-Ausgang kann Impulse zu 20 ms an elektromechanische Zähler abgeben.

LINEARISIERUNG:

Das Ausgangssignal ist entsprechend der gewählten Fühlernorm linearisiert, jedoch ist es auch möglich, kundenspezifische Linearisierungen einzugeben.

KONFIGURATION:

Loop Link enthält PReset-Software, Adapter, Kabel etc.

Der Adapter besitzt eine galvanische Isolation zum Schutz des PCs.

Die Kommunikation zwischen PRecon 5222 und Loop Link erfolgt in beiden Richtungen, so dass die Konfiguration mit Seriennummer und Typenschildnummer bei Änderung der Konfigurationsänderungen oder Kontrollen abgerufen werden kann.

ELEKTRISCHE DATEN - TYP 5222:

Umgebungstemperatur:

-20°C bis +60°C

Allgemeine Daten:

Versorgungsspannung

Version 5222---A-..... 19,2...78 VDC
21,6...52,8 VAC
Version 5222---B-..... 80...300 VDC
72,8...253 VAC

Frequenz 50...60 Hz

Eigenverbrauch ≤ 2,6 W

Sicherung 400 mA T / 250 VAC

Isolation, Test / Betrieb 3,75 kVAC / 250 VAC

Kommunikationsschnittstelle Loop Link

Ansprechzeit (programmierbar)

Version 5222-1-- (Temp. Vers.)..... 350 ms...60 s

Version 5222-2-- (mA / V Vers.)..... 200 ms...60 s

Aktualisierungszeit

Version 5222-1-- (Temp. Vers.)..... 100 ms

Version 5222-1-- (mA / V Vers.)..... 60 ms

Signaldynamik, Eingang..... 20 bit

Kalibrierungstemperatur..... 20...28°C

Temperaturkoeffizient..... < ±0,01% d. Messspanne/°C

Linearitätsfehler..... < 0,1% d. Messspanne

Beeinflussung durch eine

Versorgungsspannungsänderung < 0,005% d. Messspanne / V

Hilfsspannungen Typ 5222-2:

Referenzspannung 2,5 VDC ±0,5% / 15 mA

2-Draht-Versorgung..... 28 VDC / 0 mA

16 VDC / 20 mA

EMV-Immunitätseinfluss..... < ±0,5%

Max. Leiterquerschnitt 1 x 2,5 mm² Litzen Draht

Klemmschraubenanzugsmoment..... 0,5 Nm

Relative Luftfeuchtigkeit..... < 95% (nicht kond.)

Abmessungen (HxBxT)..... 109 x 23,5 x 130 mm

DIN-Schiene Typ DIN 46277

Schutzart (Gehäuse / Klemmen) IP50 / IP20

Gewicht 250 g

Elektrische Daten - EINGANG Typ 5222-1:

TE-Eingang:

Typ	Min. Temperatur	Max. Temperatur	Min. Spanne	Norm
B	+400°C	+1820°C	200°C	IEC584
E	-200°C	+1000°C	50°C	IEC584
J	-210°C	+1200°C	50°C	IEC584
K	-180°C	+1372°C	50°C	IEC584
L	-200°C	+900°C	50°C	DIN43710
N	-180°C	+1300°C	100°C	IEC584
R	-50°C	+1760°C	200°C	IEC584
S	-50°C	+1760°C	200°C	IEC584
T	-200°C	+400°C	50°C	IEC584
U	-200°C	+600°C	50°C	DIN43710
W3	0°C	+2300°C	200°C	ASTM E988-90
W5	0°C	+2300°C	200°C	ASTM E988-90

Max. Nullpunktverschiebung..... 50% d. gewählten Maximalwertes

Fühlerstrom Nom. 100 nA

Grundgenauigkeit:

Typ E,J,K,L,N,T,U < ±1°C

Typ B,R,S,W3,W5 < ±2°C

Vergleichsstellenkompensation (CJC) < ±1°C

Temperaturkoeffizient:

Typ E,J,K,L,N,T,U

Messspanne < 500°C ±0,05°C / °C Umg.

Messspanne > 500°C ±0,01% d. Messspanne / °C Umg.

Typ B,R,S,W3,W5 0,2°C / °C Umg.

Fühlerfehleranzeige (Ausgang) Upscale / downscale

mV-Eingang:

Messbereich 0...100 mV
 Min. Messbereich 5 mV
 Max. Nullpunktverschiebung..... 50% d. gewählten Maximalwertes
 Eingangswiderstand Nom. 10 M Ω

WTH-Eingang:

WTH- Typ	Min. Wert	Max. Wert	Min. Spanne
Pt100	-200°C	+850°C	25°C
Ni100	-60°C	+250°C	25°C
Lin. R.	0 Ω	5000 Ω	30 Ω

Max. Nullpunktverschiebung..... 50% d. gewählten Maximalwertes
 Max. Kabelwiderstand pro Leiter 10 Ω
 Fühlerstrom Nom. 0,2 mA
 Grundgenauigkeit..... < $\pm 0,2^\circ\text{C}$
 Temperaturkoeffizient:
 Messspanne < 100°C $\pm 0,01^\circ\text{C}/^\circ\text{C} \text{Umg.}$
 Messspanne > 100°C $\pm 0,01\%$ d. Messspanne / $^\circ\text{C} \text{Umg.}$
 Beeinflussung durch den Fühler-
 kabelwiderstand (3- / 4-Leiter)..... < 0,002 Ω/Ω
 Fühlerfehleranzeige (Ausgang) Upscale / downscale

Linearer Widerstandseingang:

Messbereich 0...5000 Ω
 Min. Messbereich (Messspanne) 30 Ω
 Max. Nullpunktverschiebung..... 50% d. gewählten Maximalwertes
 Max. Kabelwiderstand pro Leiter 10 Ω
 Fühlerstrom Nom. 0,2 mA
 Beeinflussung durch den Fühler-
 kabelwiderstand (3- / 4-Leiter)..... < 0,002 Ω/Ω
 Fühlerfehleranzeige (Ausgang) Upscale / downscale

Elektrische Daten - EINGANG Typ 5222-2**Spannungseingang:**

Messbereich 0...250 VDC
 Min. Messbereich (Messspanne)..... 50 mVDC
 Max. Nullpunktverschiebung..... 50% d. gewählten Maximalwertes

Eingangswiderstand $\leq 2,5$ VDC Nom. 10 M Ω
 > 2,5 VDC Nom. 5 M Ω

Stromeingang:

Messbereich 0...100 mA
 Min. Messbereich (Messspanne)..... 4 mA
 Max. Nullpunktverschiebung..... 50% d. gewählten Maximalwertes
 Eingangswiderstand:
 Versorgte Einheit Nom. 10 Ω + PTC 10 Ω
 Nicht versorgte Einheit RSHUNT = ∞ , UAbfall < 6 V

Elektrische Daten - AUSGÄNGE:

Frequenzbereich..... 0,00005...25000 Hz
 Min. Frequenz (Messspanne) 0,00005 Hz
 Duty cycle (0 ... 25000 Hz) 50%
 oder
 Programmierbare Pulszeit (f < 500 Hz) 1...1000 ms
 Max. 90% duty cycle

PNP-Ausgang:

I_{Aus.} max. 30 mA
 I_{Aus.} max. Scheitel..... 170 mA
 U_{Aus.} min./max..... 22 / 26 V
 C_{Aus.} 10 nF
 R_{Aus.} typ..... 25 Ω
 Elektromechanischer Zähler..... 24 V / 135 mA / 20 ms

NPN-Ausgang:

I_{sink} max. 150 mA
 I_{sink} max. Scheitel 300 mA
 Max. Eingang 55 V
 C_{Aus.} 10 nF
 R_{Aus.} typ..... 10 Ω

TTL-Ausgang:

I_{sink}/Quelle min..... 15 mA
 I_{sink}/Quelle Scheitel..... 100 mA
 U_{Aus.} 5 V $\pm 5\%$
 C_{Aus.} 10 nF
 R_{Aus.} typ..... 55 Ω

GOST R Zulassung;

VNIIM..... Cert. no. Ross DK.ME48.V01899

Eingehaltene Behördenvorschriften:

Norm:

EMV 2004/108/EG

Emission und Immunität..... EN 61326

LVD 73/23/EWG EN 61010-1

PELV/SELV..... IEC 364-4-41 und EN 60742

d. Messspanne = der gewählten Messspanne

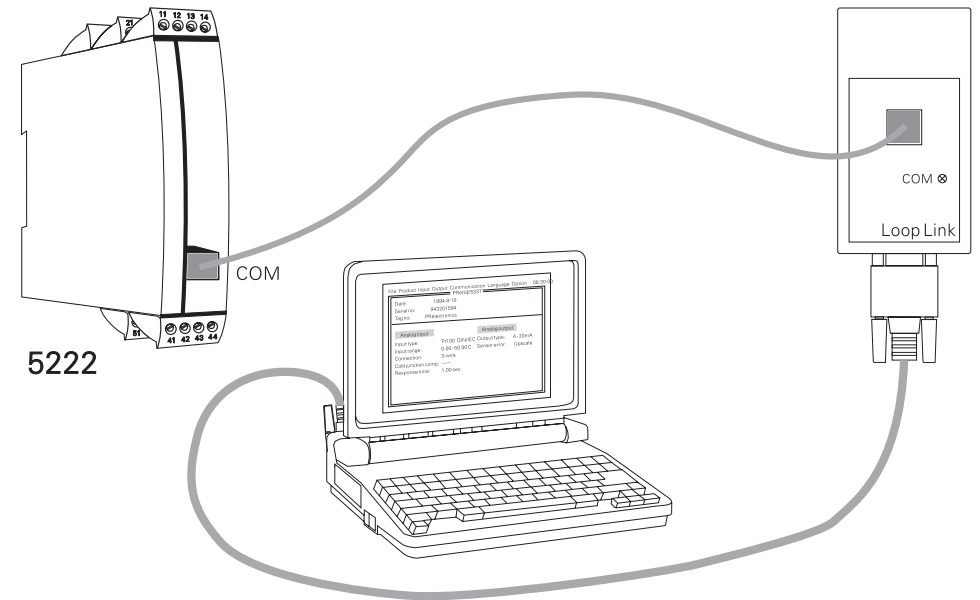
BESTELLANGABEN: 5222

Typ	Version	Eingang	Versorgung
5222	Standard : A	WTH / TE / mV / R : 1 mA / V / mV : 2	24...65 VDC / : A 24...48 VAC 100...250 VDC / : B 80...230 VAC

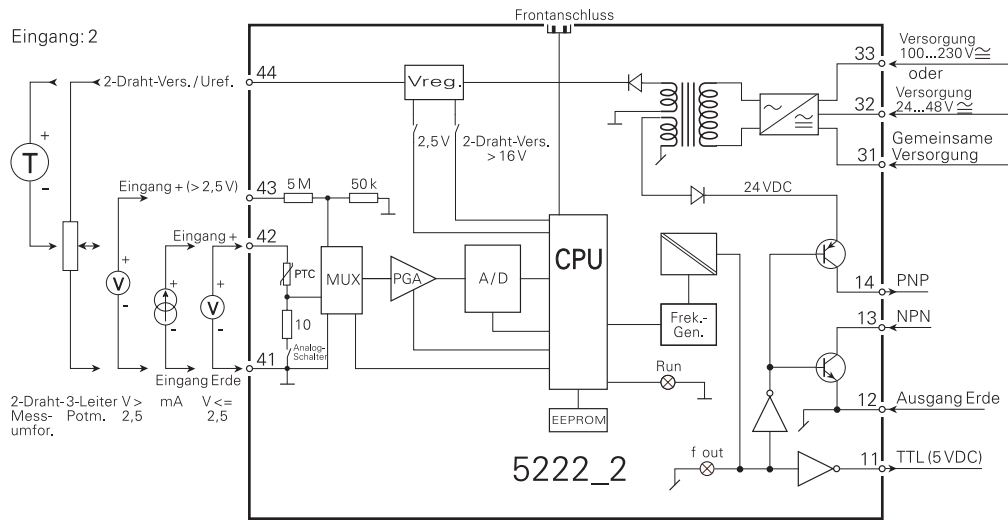
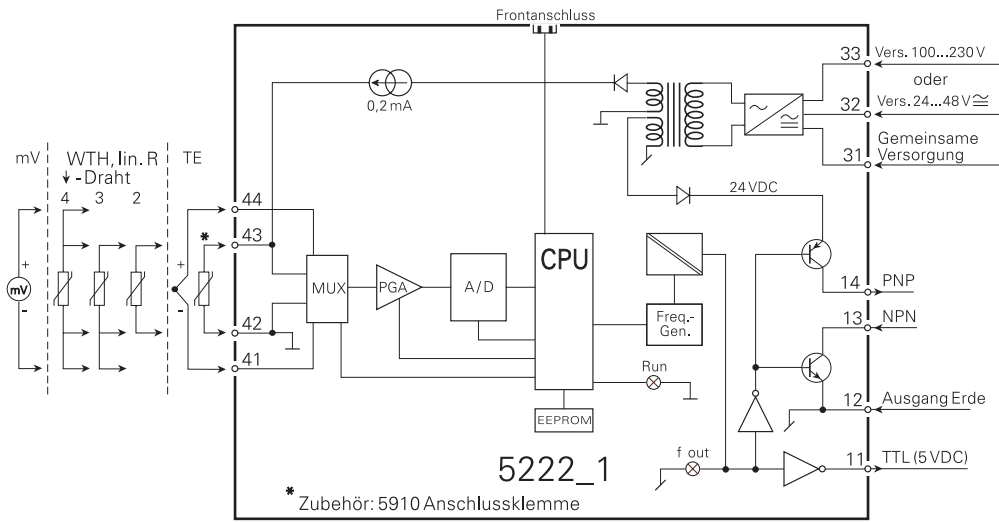
Zu beachten!

Für TE-Eingänge mit interner Vergleichsstellenkompensation (CJC) ist die Anschlussklemme Typ 5910 zu bestellen.

5222 VERBINDUNG MIT LOOP LINK:



BLOCKDIAGRAMME:



DK ▶ PR electronics A/S tilbyder et bredt program af analoge og digitale signalbehandlingsmoduler til industriel automation. Vores kompetenceområder omfatter: Isolation, Displays, Ex-barrierer, Temperatur samt Universal-moduler. Alle produkter opfylder de strengeste internationale standarder, og størstedelen integrerer den patenterede STREAM-SHIELD teknologi, der sikrer driftssikkerhed i selv de værste omgivelser. Vores motto »Signals the Best« er indbegrebet af denne filosofi – og din garanti for kvalitet.

UK ▶ PR electronics A/S offers a wide range of analogue and digital signal conditioning modules for industrial automation. Our areas of competence include: Isolation, Displays, Ex barriers, Temperature, and Universal Modules. All products comply with the most exacting international standards and the majority feature our patented STREAM-SHIELD technology ensuring reliability in even the worst of conditions. »Signals the Best« is the epitome of our philosophy – and your guarantee for quality.

FR ▶ PR electronics A/S offre une large gamme de produits pour le traitement des signaux analogiques et numériques dans tous les domaines industriels. Nos compétences s'étendent des transmetteurs de température aux afficheurs, des isolateurs aux barrières SI, jusqu'aux modules universels. Tous nos produits sont conformes aux normes internationales les plus strictes et la majorité d'entre eux répondent même à la technologie brevetée STREAM-SHIELD qui garantit un fonctionnement fiable sous les conditions les plus défavorables. Notre devise »SIGNALS the BEST« c'est notre ligne de conduite - et pour vous l'assurance de la meilleure qualité.

DE ▶ PR electronics A/S verfügt über ein breites Produktprogramm an analogen und digitalen Signalverarbeitungsmodulen für die industrielle Automatisierung. Unsere Kompetenzbereiche umfassen: Displays, Temperaturtransmitter, Ex- und galvanische Signaltrenner, und Universalgeräte. Alle Produkte von PR electronics werden in Übereinstimmung mit den strengsten internationalen Normen produziert. Für die Mehrzahl aller Produkte garantiert die patentierte STREAM-SHIELD Technologie höchste Zuverlässigkeit auch unter schwierigsten Einsatzbedingungen. »Signals the Best« ist Ihre Garantie für Qualität!

Subsidiaries

France
PR electronics Sarl
Zac du Chêne, Activillage 2, allée des Sorbiers,
F-69500 Bron
sales@preelectronics.fr
tel. +33 (0) 4 72 14 06 07
fax +33 (0) 4 72 37 88 20

Germany
PR electronics GmbH
Bamlerstraße 92
D-45141 Essen
sales@preelectronics.de
tel. +49 (0) 201 860 6660
fax +49 (0) 201 860 6666

Italy
PR electronics S.r.l.
Via Giulietti, 8
IT-20132 Milano
sales@preelectronics.it
tel. +39 02 2630 6259
fax +39 02 2630 6283

Spain
PR electronics S.L.
Avda. Meridiana 354, 6º-A
E-08027 Barcelona
sales@preelectronics.es
tel. +34 93 311 01 67
fax +34 93 311 08 17

Sweden
PR electronics AB
August Barks gata 6A
S-421 32 Västra Frölunda
sales@preelectronics.se
tel. +46 (0) 3149 9990
fax +46 (0) 3149 1590

UK
PR electronics Ltd
Fairlie Quay Enterprise Park
Main Road, Fairlie
Ayrshire, KA29 0AS
sales@preelectronics.co.uk
tel. +44 (0) 1475 568 000
fax +44 (0) 1475 568 222

USA
PR electronics Inc
16776 Bernardo Center Drive
Suite 203
San Diego, California 92128
sales@preelectronics.com
tel. +1 858 521 0167
fax +1 858 521 0945

Head office

Denmark
PR electronics A/S
Lerbakken 10
DK-8410 Rønne
www.preelectronics.com
sales@preelectronics.dk
tel. +45 86 37 26 77
fax +45 86 37 30 85



QUALITY SYSTEM AND ENVIRONMENTAL MANAGEMENT SYSTEM
DS/EN ISO 9001
DS/EN ISO 14001

