

# Aperçu des températures *de vos process* *en un coup d'œil*

PERFORMANCE  
MADE  
SMARTER



**HART**  
COMMUNICATION FOUNDATION

TEMPÉRATURE | INTERFACES S.I. | INTERFACES DE COMMUNICATION | UNIVERSEL | ISOLATION | AFFICHEURS

## 7501

Transmetteur de température HART avec  
afficheur local à boutons optiques

**PR**  
electronics

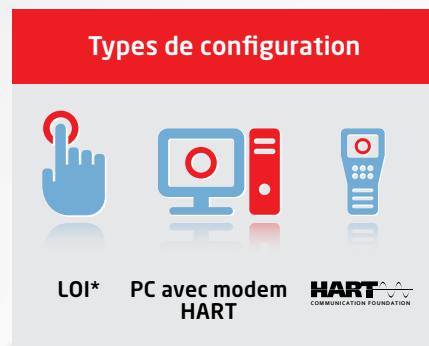
# Configuration et diagnostics en toute simplicité *sur la face avant de l'appareil*

## Le 7501 : Boîtier ATEX Ex d associé à un transmetteur et une interface opérateur locale innovante

Vous pouvez aujourd'hui tirer parti de fonctions de programmation simples et consulter ou diagnostiquer rapidement, en un coup d'œil, les valeurs de votre process grâce au transmetteur de température HART 7501. Sa technologie exclusive permet de configurer le transmetteur directement depuis la face avant du boîtier, dans tous types d'environnement, en utilisant les boutons optiques (même si vous portez des gants).

Vous pouvez aussi procéder à une programmation HART depuis l'avant de l'appareil, ce qui réduit considérablement l'utilisation de la pocket HART (HHC).

Une fois l'appareil installé, vous n'aurez plus à ouvrir le boîtier. L'écran facilement lisible de 60 mm de diamètre indique clairement la valeur de votre process et propose également un bargraphe. Son boîtier est certifié antidéflagrant Ex d afin de garantir en permanence la sécurité et l'intégrité du transmetteur. Ce transmetteur de température offre une précision de mesure exceptionnelle, sans oublier des fonctionnalités HART 7 avec une compatibilité HART 5.



\* Interface opérateur locale

### Mode normal



Vous pouvez très facilement surveiller la valeur du process à travers la vitre. Le bargraphe vous indique quant à lui l'amplitude du process en un seul coup d'œil. Le repère de l'appareil, la valeur du process avec son unité permettent d'identifier facilement votre procédé.

### Mode diagnostics



Si une rupture capteur ou une erreur sur l'appareil surviennent, le passage du rétroéclairage en rouge ou blanc et le défilement du texte d'erreur vous permettront de diagnostiquer rapidement la défaillance.

### Mode programmation



Le menu convivial déjà utilisé et apprécié par sa simplicité sur nos produits de la série 4000 et 9000 vous permettra de paramétrer facilement et rapidement l'appareil.

Le 7501 bénéficie de nombreuses certifications pour l'utilisation en milieu maritime et en zones dangereuses, ce qui permet de l'utiliser dans le monde entier.





Output Low  
0.0  
Max: 850.0  
Min: -200.0  
Set sensor val...

CIRCUITS ALIVE

KEEP COVER TIGHT

# Des capacités hors du commun *pour des performances exceptionnelles*

## Boîtier pour montage en tête de sonde ou déporté

Composé d'un seul compartiment antidéflagrant Ex d, le boîtier de terrain est idéal pour les Zones 0 avec une certification intrinsèquement sûre Ex ia et les

applications de classe 1, groupe 1. Son filetage métrique et SAE permet de l'utiliser dans de nombreuses applications partout dans le monde.

## Programmable HART

Une configuration avec uniquement trois boutons. Ce système, qui fait preuve d'une grande robustesse, est extrêmement pratique : vous pouvez même configurer l'affichage en portant des gants. Notre nouvelle technologie est en outre insensible aux sources de lumières extérieures et aux ombres, et elle s'adapte de manière dynamique à l'accumulation de contaminants sur la vitre.

- Interface numérique entre le transmetteur et l'écran
- Écran haute définition avec affichage à 5 chiffres
- Menus intuitifs qui vous guident dans la programmation, avec notamment le défilement des textes d'aide
- Rétroéclairage économe en énergie qui clignote en cas d'erreur ou de panne

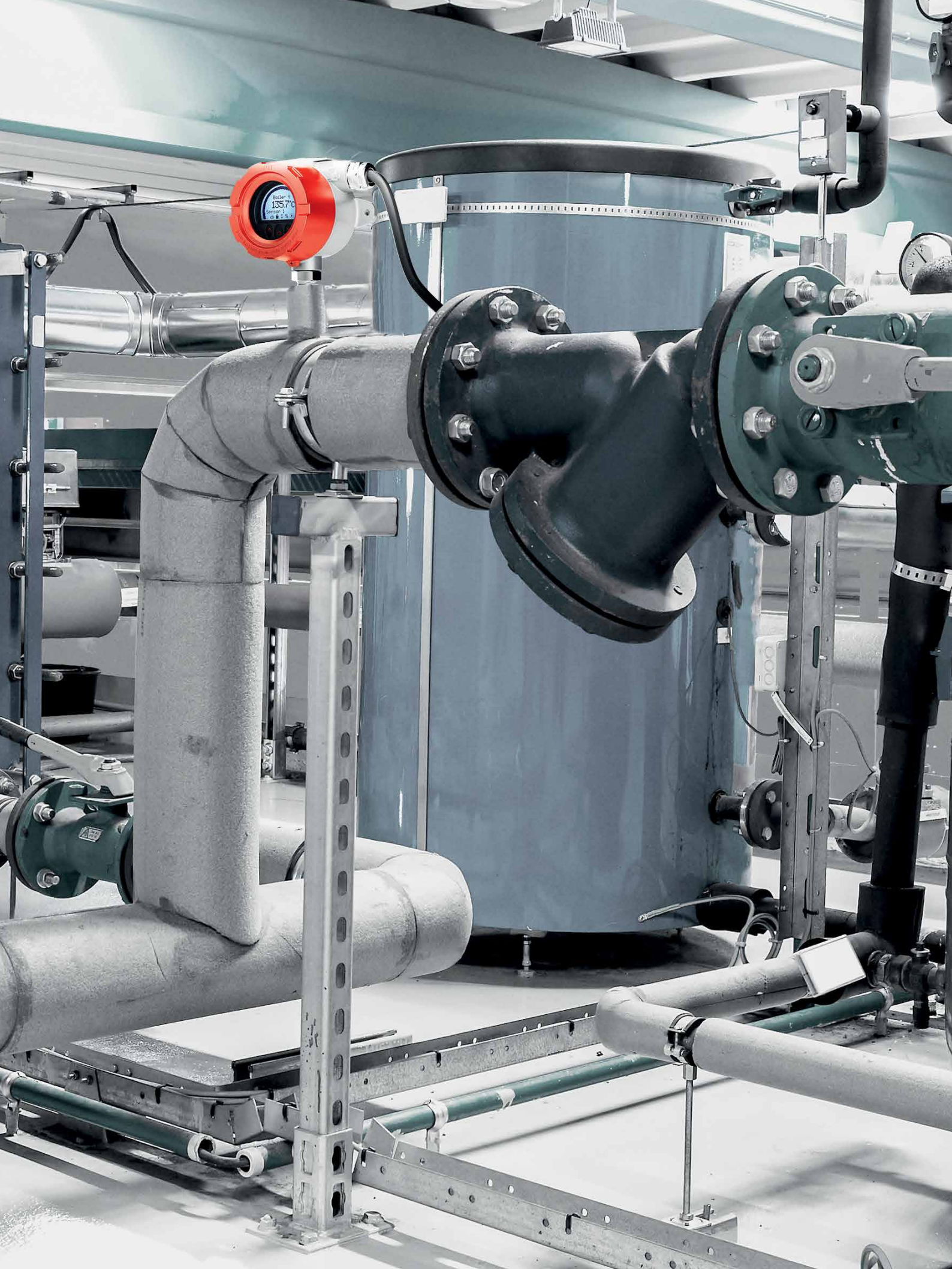
## Transmetteur de température

Le transmetteur de température intégré a déjà largement fait ses preuves avec des milliers d'appareils installés dans divers secteurs d'activité. Il est possible de le configurer pour mesurer des RTD à 2, 3 et 4 fils, 13 types de thermocouples différents, ainsi que des signaux bipolaires mV et de résistance. Il fournit également une sortie analogique. Sa stabilité exceptionnelle est assurée par un auto-étalonnage effectué toutes les deux secondes, ce qui permet de surpasser les exigences de la norme

EN 61326-1 relative à l'immunité aux perturbations électromagnétiques.

- Jusqu'à 60 points de linéarisation
- Possibilité de charger facilement des coefficients de RTD Callendar-Van Dusen personnalisés sur le transmetteur 7501 afin de garantir une précision capteur / transmetteur optimale
- Son faible coefficient de température de 50 ppm / °C (0,005 % / °C) garantit des mesures précises sur une large plage de températures ambiantes





# Des détails qui *font toute la différence*

## De nombreuses fonctionnalités avancées dans un appareil ATEX

Le transmetteur de température HART de terrain peut être installé selon 3 configurations différentes : sur le capteur de température, sur une tuyauterie ou sur un panneau. Il est possible de faire tourner l'écran par incréments de 90 degrés pour une lecture verticale ou horizontale facile.

### Verre antidéflagrant

Des touches optiques permettent la programmation de l'appareil à travers le verre antidéflagrant de 10 mm d'épaisseur.

### Bargraphe

Un bargraphe circulaire vous permet de situer d'un coup d'œil rapide la position de votre process.

### Rétroéclairage blanc / rouge sélectionnable

Le rétroéclairage sélectionnable vous permet de visualiser les valeurs du process dans toutes les conditions d'éclairage, sans utiliser de lampe torche ; il peut également clignoter en cas d'erreur.



### Faible tension d'alimentation

L'afficheur n'a besoin que d'une tension de 1,5 V sans rétroéclairage et de 3,5 V avec. Associé au transmetteur, cela donne un total de 10 et 12 volts respectivement.

### Boutons optiques

La configuration se fait en toute simplicité et de manière logique grâce au défilement des textes d'aide et aux trois boutons optiques : flèche vers le haut, flèche vers le bas et OK. Grâce au menu convivial de PR, il est possible de configurer l'appareil directement depuis la face avant en moins d'une minute. La protection par mot de passe empêche tout accès non autorisé.



### Boîtier robuste

Le boîtier est disponible dans un faible alliage cuivre /aluminium (ADC3) avec revêtement époxy ou époxy revêtu polyuréthane ou en acier inoxydable (SST316) pour les applications en intérieur et en extérieur.

### Presse étoupe

Le modèle 7501 est compatible avec les PE suivants : M20x1,5 6H et ½ NPT.

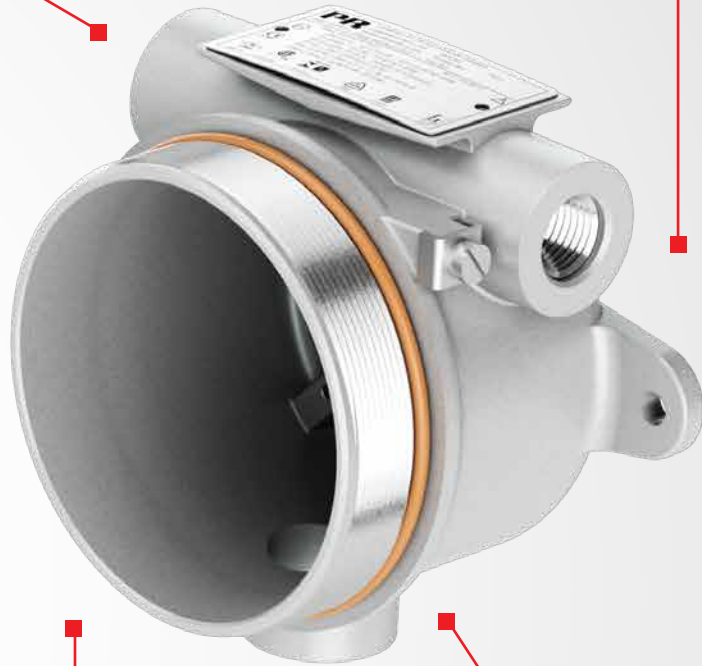
### Solution éprouvée

Le transmetteur de température 5337 certifié Ex ia de PR est une solution éprouvée qui offre une précision de mesure exceptionnelle.



### Une seule adresse HART

L'interface numérique utilise une seule adresse HART entre le transmetteur et l'écran. Fonctionnalités HART 7 et compatibilité HART 5.



### Boîtier monobloc

Composé d'un seul compartiment, le boîtier de terrain abordable permet une installation et une configuration rapides.

### Boîtier antidéflagrant Ex d

Idéal pour les applications dangereuses de Zone 0 (Ex ia) / classe 1, groupe 1.

### Boîtier IP66

Le boîtier est certifié IP66 pour la protection contre les jets d'eau à forte pression, ce qui permet d'utiliser l'écran dans des environnements difficiles.

## De nombreux *atouts*

### Profitez d'une grande précision tout en réalisant des économies

Le boîtier 7501 intégrant le HART est une solution de pointe en attente de brevet qui compte de nombreuses

fonctionnalités exceptionnelles et se révèle moins onéreuse que les solutions concurrentes.

### Brevet : Boutons optiques associés à un verre antidéflagrant de 10 mm

En associant la détection optique hautement avancée (en attente de brevet) à des technologies de filtrage adaptatif, PR electronics est parvenu à créer des boutons optiques d'une grande robustesse. Ils sont insensibles aux faux déclenchements

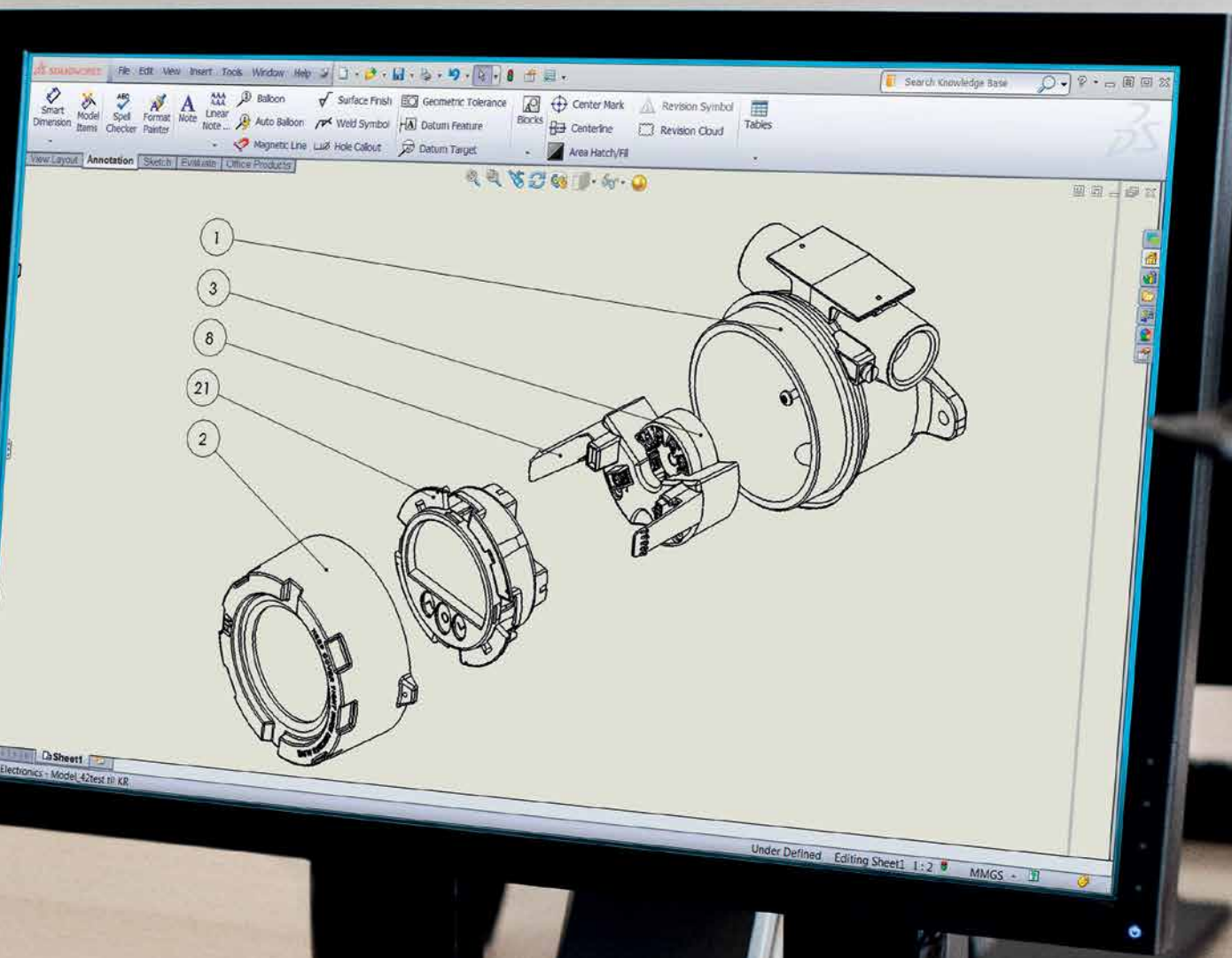
provoqués par les sources de lumière extérieures, les ombres, les contaminants, etc. Ils permettent une configuration facile et rapide, même si vous portez des gants, par simple touché sur le verre antidéflagrant de 10 mm d'épaisseur.

### Brevet : Communications numériques d'une grande efficacité énergétique

Le 7501 intègre une nouvelle technologie en attente de brevet qui permet le fonctionnement simultané d'un grand écran graphique rétroéclairé et d'une interface de communication numérique à haute

vitesse, tout en consommant très peu d'énergie. Cette technologie exclusive garantit également une très faible chute de tension.





## Des caractéristiques uniques

Précision	Supérieure à 0,05 % sur la plage sélectionnée
Temps de réponse (analogique)	1-60 secondes
Coefficient de température	50 ppm / °C (0,005 % / °C)
Types d'entrée	RTD: Pt50, Pt100, Pt200, Pt500, Pt1000, Ni50, Ni100, Ni120, Ni1000 Thermocouple: B, E, J, K, L, Lr, N, R, S, T, U, W3, W5 Signaux mV bipolaires Signaux de résistance
Types de sortie	4-20 mA
Chute de tension	10 Vcc (sans rétroéclairage) 12 Vcc (avec rétroéclairage)
Température de fonctionnement	-40 °C à +85 °C
Humidité	0-100 % d'humidité relative
EMC	Influence de l'immunité aux perturbations électromagnétiques < ± 0,1 % par rapport à la plage sélectionnée EMC étendues : critère A Burst de la norme NAMUR NE21 - ainsi que NE43 et NE89 Certification EN 61326-1
Types de configuration	Local, PC avec protocole HART ou pocket HART
Type / diamètre d'écran	Matrice à points / 60 mm
Nombre de chiffres pour les valeurs de process	5
Boutons	Trois boutons optiques : flèche vers le haut, flèche vers le bas et OK
Couleur de rétroéclairage	Blanc ou rouge sélectionnable

## Formulaire de commande

Type	Boîtier	Interface opérateur locale			Joint torique	Entrée presse étoupe (D1, D2 & D3)	
		Boutons optiques	Écran				
7501	Alliage léger cuivre / aluminium (AL)	: A	Non	Non	: 1	Silicone -40...+85°C : A	M20x1,5 6H : 1
			Non	Oui	: 2	Caoutchouc FKM -20...+85°C : B	½ NPT mod. : 2
			Oui	Oui	: 3		
			Oui	Oui	: 3		
7501	Acier inoxydable 316 (RF)	: B	Non	Oui	: 2	Silicone -40...+85°C : A	M20x1,5 6H : 1
			Oui	Oui	: 3	Caoutchouc FKM -20...+85°C : B	½ NPT mod. : 2

Type de peinture	Transmetteur	Certifications	Couleur boîtier	Certifications supplémentaires	
Époxy : A	Oui : 1	Zone non dangereuse : 1	Rouge : -	Marine	: M
Époxy + polyuréthane : B	Non (livré avec kit de raccordement) : 2	Zone dangereuse (S.I.) : 2			
	Oui : 1	Zone dangereuse (S.I.) : 2	Gris : GY		
Aucune : N	Oui : 1	Zone non dangereuse : 1	Acier : -	Marine	: M
	Non (livré avec kit de raccordement) : 2	Zone dangereuse (S.I.) : 2			

### Exemples

7501A1B1A22 = Aluminium, facade blindée, joint torique caoutchouc FKM, presse étoupe M20x1,5 6H, résine époxy, kit de raccordement, zone dangereuse, rouge

7501B3A1N12M = Acier inoxydable 316, interface opérateur locale (LOI), joint torique silicone, presse étoupe M20x1,5 6H, transmetteur HART, zone dangereuse, certification marine

### Accessories

- 8550 = 7501 bouchon M20 boîtier alu. joint silicone
- 8550-F = 7501 bouchon M20 boîtier alu. joint FKM Viton
- 8550-S = 7501 bouchon M20 texte boîtier acier inox. joint silicone
- 8550-SF = 7501 bouchon M20 texte boîtier acier inox. joint FKM Viton
- 8551 = 7501 bouchon NPT boîtier alu.
- 8551-S = 7501 bouchon NPT texte boîtier acier inox.
- 8552 = Support de montage tuyau P5-B-N (1½ "-2")
- 8555 = Pièce de rechange afficheur avec boutons
- 8556 = Pièce de rechange afficheur sans boutons
- 1117 = Certificat d'étalonnage en 5 points

## Bénéficiez dès aujourd'hui des PERFORMANCES À VOTRE SERVICE

Leader sur le marché des technologies, PR electronics s'est donné pour mission de rendre les process industriels plus sûrs, plus fiables et plus efficaces. Notre objectif est resté le même depuis notre création en 1974 : améliorer sans cesse nos compétences et proposer des technologies haute précision toujours plus innovantes et garantissant une faible consommation d'énergie. Cet engagement se traduit par de nouvelles normes pour les produits capables de communiquer avec les points de mesure des process de nos clients, de les surveiller et d'y connecter leurs systèmes de contrôle propres.

Nos technologies brevetées et innovantes témoignent du travail investi dans notre centre de R&D et de notre parfaite compréhension des attentes et des process de nos clients. Les principes qui guident notre action sont la simplicité, l'engagement, le courage et l'excellence, avec l'ambition d'offrir à certaines des plus grandes entreprises au monde DES PERFORMANCES À LEUR SERVICE.